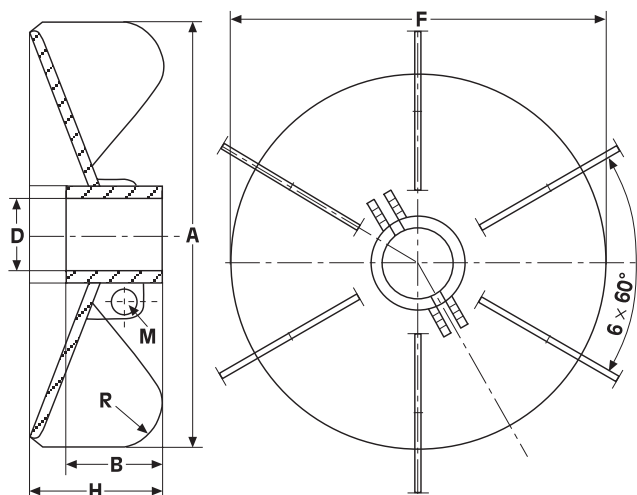


MEC plastfläktar med klämfäste tillverkas i byggstorlekar 63-160. De är i ett stabilt utförande med utmärkta värmeegenskaper.

Fläktarna är utprovade för att klara kylning på norm-motorer för växelström.



Art. nr.	Typ	Dimensioner (mm)						
		A	B	D	H	F	R	M
106213	MEC 63 cv	105	18	15	24	90	14	M4
106205	MEC 71/14 cv	125	18	14	30	105	15	M4
106214	MEC 71/17 cv	125	18	17	30	105	15	M4
106210	MEC 80 cv	135	25	20	32	115	20	M4
106206	MEC 90 cv	160	25	25	37	135	32	M4
106211	MEC 100 cv	180	27	30	42	153	30	M4
106212	MEC 112 cv	194	22	30	43	150	27	M5
106207	MEC 132 cv	229	32	40	40	160	40	M5
106215	MEC 160 cv	290	32	45	52	220	50	M5

Kontakt till BEVI

Kontaktuppgifter till alla länder uppdateras kontinuerligt på vår hemsida. Besök www.bevi.se och få tillgång till informationen direkt.

BEVI AB (huvudkontor)
Blomstermåla
Tel. 0499-271 00
info@bevi.se