

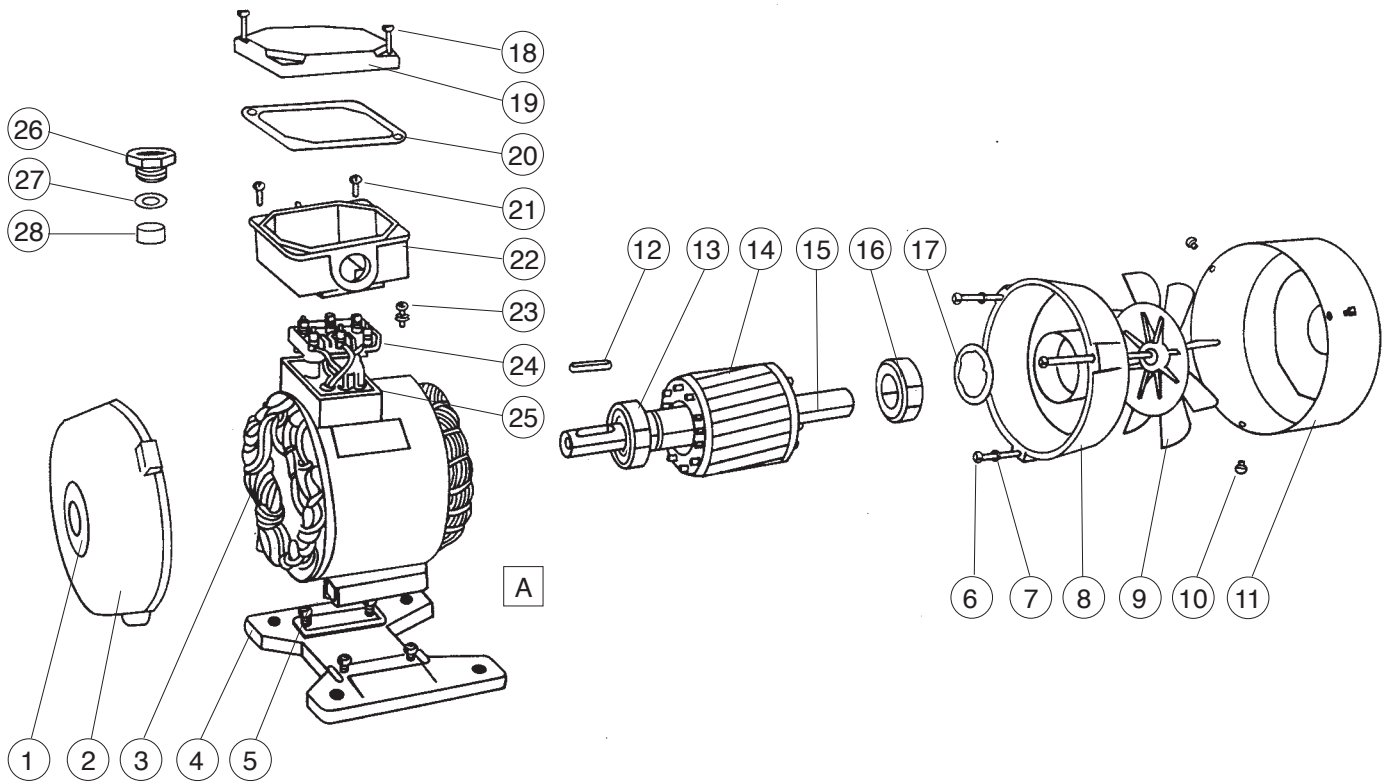
Sg/Sh

ELMOTORER / ELEKTROMOTORER / ELECTRIC MOTORS



BEVI[®]

Excellence in Electric Drives and Power Generation



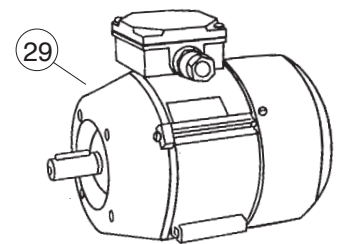
Item Nr	Part description Benämning	Quantity Antal st.
1	Shaft seal Axeltätning	1
2	DE endshield Främre lagersköld	1
3	Wound stator Stator med lindning	1
4	Foot plate Fot	1
5	Screws + spring washers Skruvar + fjäderbrickor	4
6	Tie-roads with nuts Pinnbultar med muttrar	3
7	Spring washers Fjäderbrickor	3
8	NDE endshield Bakre lagersköld	1
9	Fan Fläkt	1
10	Screws for fan cowl Skruvar för fläktkåpa	3
11	Fan cowl Fläktkåpa	1
12	Key Kil	1
13	Bearing DE side Lager drivsida	1
14	Rotor Rotor	1
15	Shaft Rotoraxel	1

Item Nr	Part description Benämning	Quantity Antal st.
16	Bearing NDE side Lager, icke drivsida	1
17	Preload washer Vågbricka	1
18	Screws terminal box cap Skruvar för uttagslåda	2
19	Terminal box cap Lock till uttagslåda	1
20	Terminal box cap gasket Övre packn. uttagslåda	1
21	Screws terminal box Skruvar uttagslåda	4
22	Terminal box Uttagslåda	1
23	Screw terminal board Skruv, uttagsplint	1
24	Terminal board Uttagsplint. kompl.	1
25	Terminal box gasket Undre packn. uttagslåda	1
26	Packing gland Ytterdel tätn. hylsa	1
27	Packing gland washer Bricka tätn. hylsa	1
28	Packing gland gasket Gummitätning	1
29	B14 - flange shield B14 - flänsutförande	1
30	B5 - flange shield B5 - flänsutförande	1

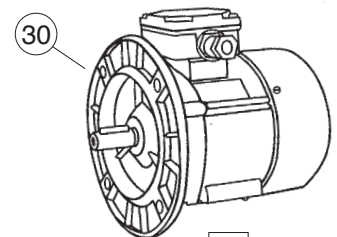
BEVI Sg/Sh 56-63

3~motor, BEVI, Sweden

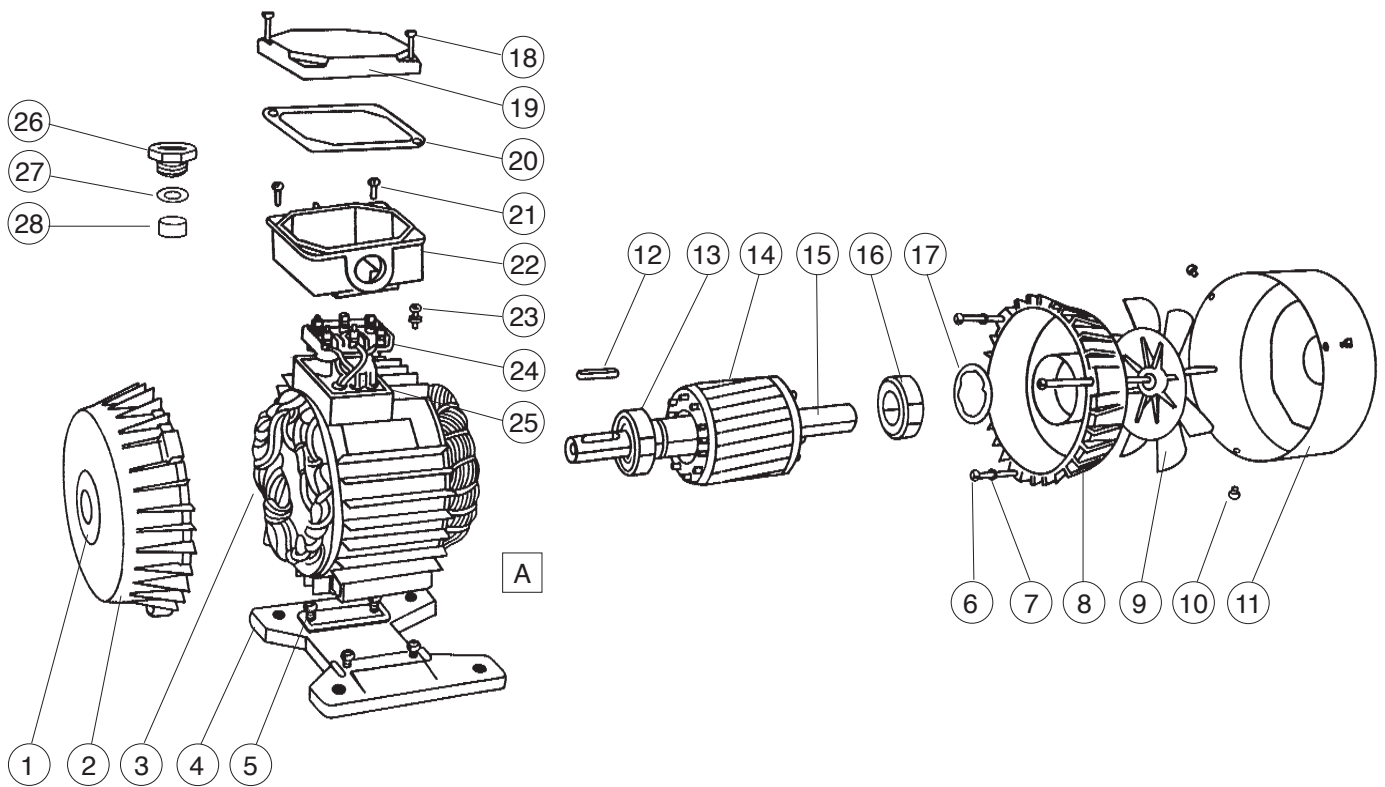
A IM 1001 B3 type Sg
B IM 3601 B14 type Skg
C IM 3001 B5 type Skg



B



C



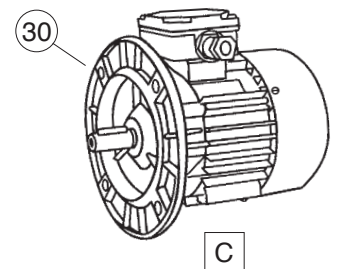
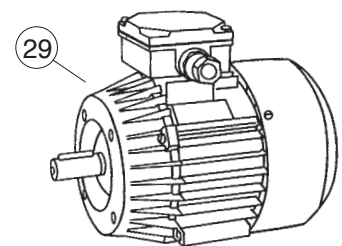
Item Nr	Part description Benämning	Quantity Antal st.
1	Shaft seal Axeltätning	1
2	DE endshield Främre lagersköld	1
3	Wound stator Stator med lindning	1
4	Foot plate Fot	1
5	Screws + spring washers Skrudar + fjäderbrickor	4
6	Tie-roads with nuts Pinnbultar med muttrar	3
7	Spring washers Fjäderbrickor	3
8	NDE endshield Bakre lagersköld	1
9	Fan Fläkt	1
10	Screws for fan cowl Skrudar för fläktkåpa	3
11	Fan cowl Fläktkåpa	1
12	Key Kil	1
13	Bearing DE side Lager drivsida	1
14	Rotor Rotor	1
15	Shaft Rotoraxel	1

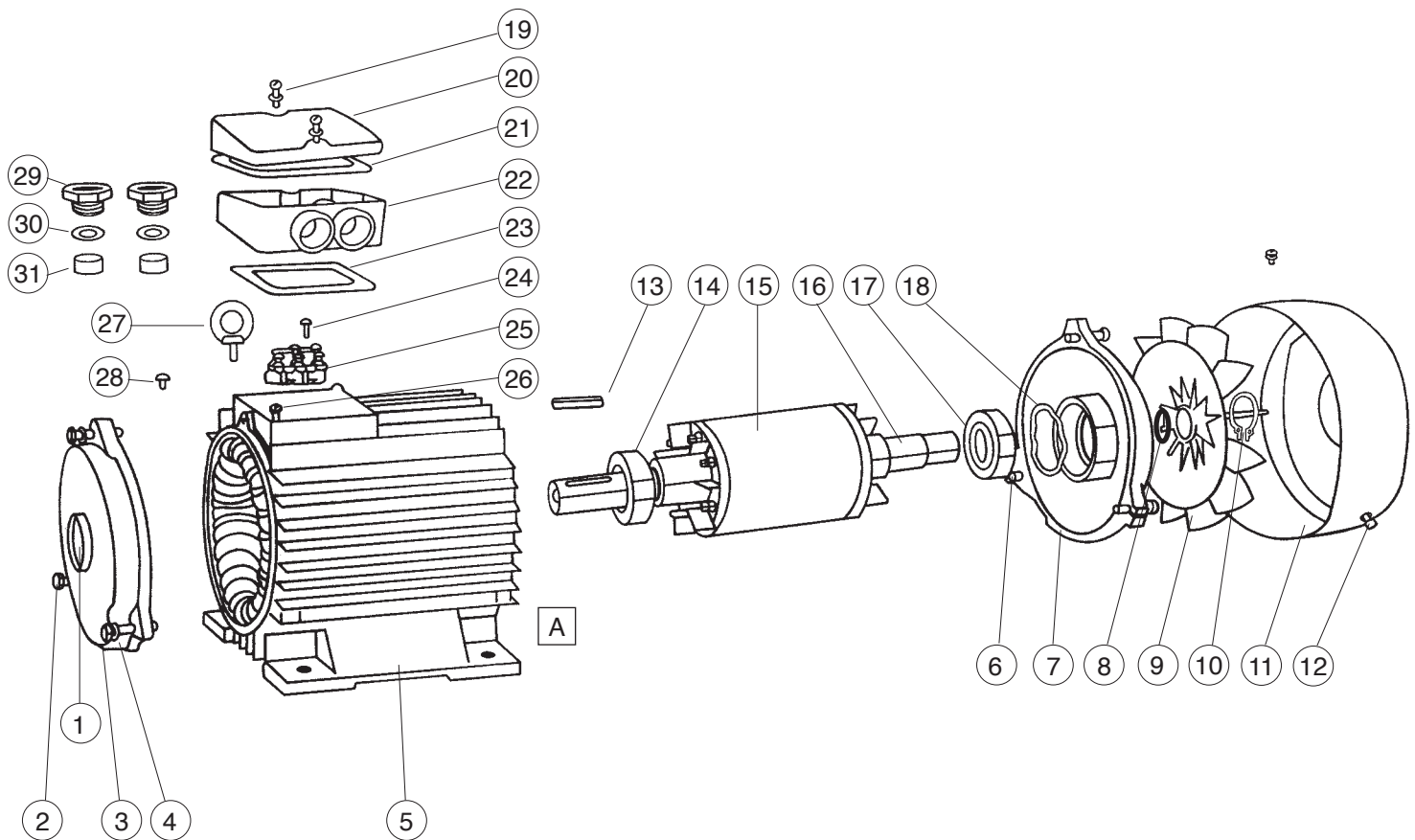
Item Nr	Part description Benämning	Quantity Antal st.
16	Bearing NDE side Lager, icke drivsida	1
17	Preload washer Vågbricka	1
18	Screws terminal box cap Skrudar för uttagslåda	2
19	Terminal box cap Lock till uttagslåda	1
20	Terminal box cap gasket Övre packn. uttagslåda	1
21	Screws terminal box Skrudar uttagslåda	4
22	Terminal box Uttagslåda	1
23	Screw terminal board Skrud, uttagsplint	1
24	Terminal board Uttagsplint. kompl.	1
25	Terminal box gasket Undre packn. uttagslåda	1
26	Packing gland Ytterdel tät. hylsa	1
27	Packing gland washer Bricka tät. hylsa	1
28	Packing gland gasket Gummitätning	1
29	B14 - flange shield B14 - flänsutförande	1
30	B5 - flange shield B5 - flänsutförande	1

BEVI Sg/Sh 71-80

3~motor, BEVI, Sweden

A IM 1001 B3 type Sg
B IM 3601 B14 type Skg
C IM 3001 B5 type Skg





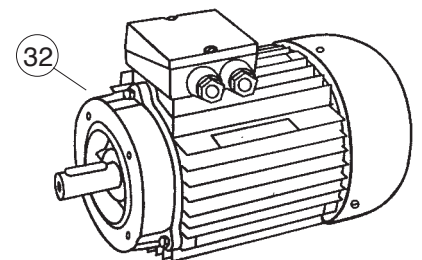
Item Nr	Part description Benämning	Quantity Antal st.
1	Shaft seal Axeltätning	1
2	Screws DE endshield Skrubar främre lagersköld	3
3	DE endshield Främre lagersköld	1
4	Spring washers DE Fjäderbrickor drivsida	3
5	Wound stator Stator med lindning	1
6	Screws NDE Skrubar bakre lagersköld	3
7	NDE endshield Bakre lagersköld	1
8	Shaft sealing Axeltätning	1
9	Fan Fläkt	1
10	Circlip DE Låsring	1
11	Fan cowl Fläktkåpa	1
12	Screws + spring washers Skrubar + fjäderbrickor	3/3
13	Key Kil	1
14	Bearing DE side Lager drivsida	1
15	Rotor Rotor	1
16	Shaft Rotoraxel	1
17	Bearing NDE side Lager icke drivsida	1

Item Nr	Part description Benämning	Quantity Antal st.
18	Preload washer Vågbricka	1
19	Screw + spring washer Skrub + fjäderbricka	2/2
20	Terminal box cap Lock till uttagslåda	1
21	Terminal box cap gasket Övre packning uttagslåda	1
22	Terminal box Uttagslåda	1
23	Terminal box gasket Undre packn. uttagslåda	1
24	Screws terminal board Skrubar uttagsplint	2
25	Terminal board Uttagsplint kompl.	1
26	Screws terminal box Skrubar uttagslåda	4
27	Lifting eye* Lyftögla*	1
28	Earth terminal Jordskrub	1
29	Packing gland** Ytterdel tätn. hylsa**	1
30	Packing gland washer** Bricka tätn. hylsa**	1
31	Packing gland gasket** Gummitätning**	1
32	B14 – flange shield B14 – flänsutförande	1
33	B5 – flange shield B5 – flänsutförande	1

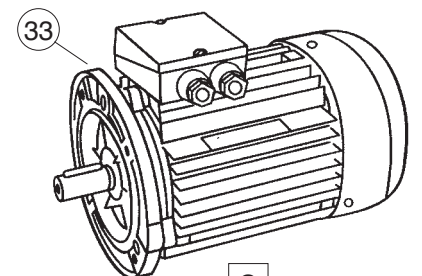
BEVI Sg 90–112 T

3~motor, BEVI, Sweden

A	IM 1001	B3	type Sg T
B	IM 3601	B14	type Skg T
C	IM 3001	B5	type Skg T



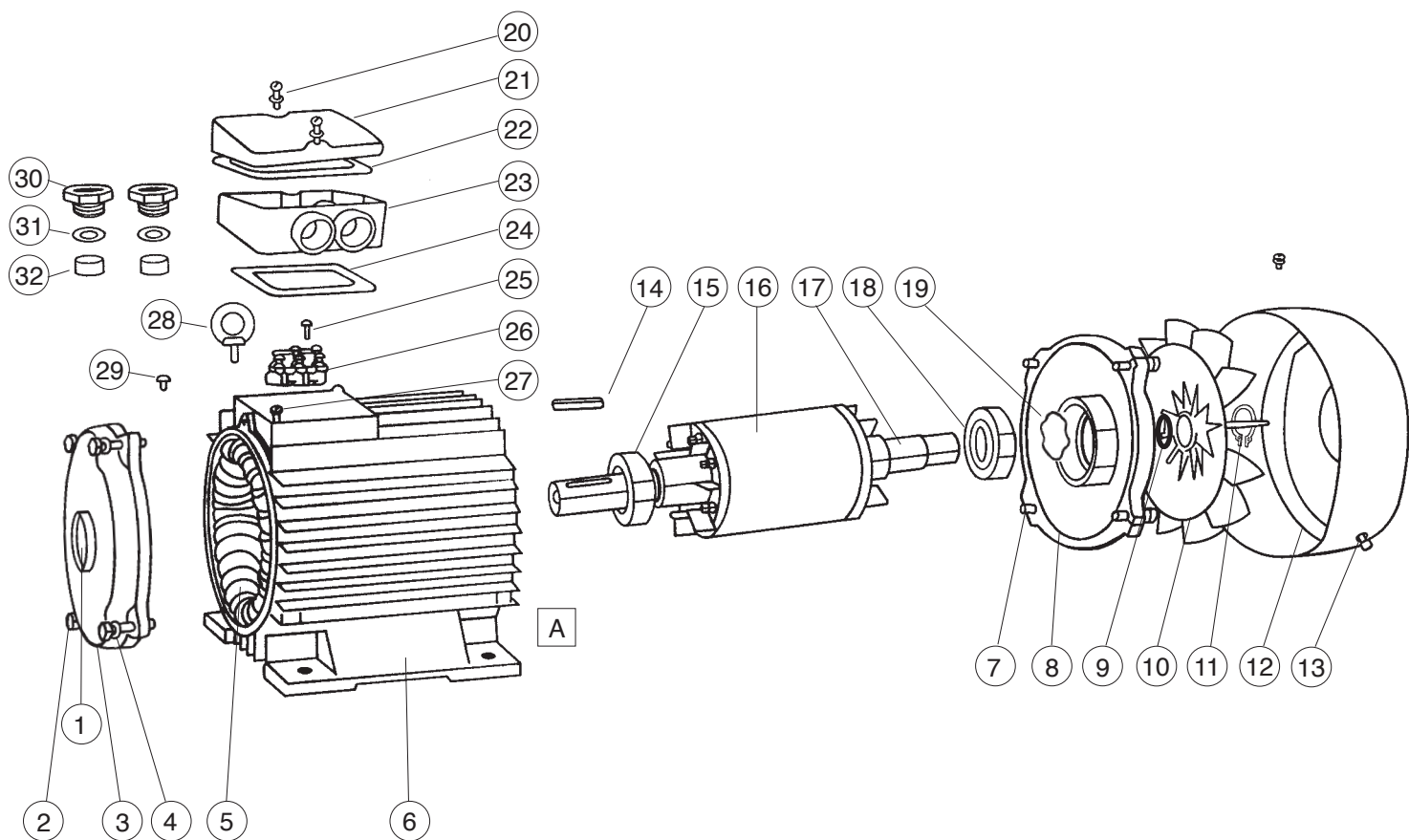
B



C

* Not size 90
ej storlek 90

** On size 112 there are two of each
På storlek 112 två stycken av varje



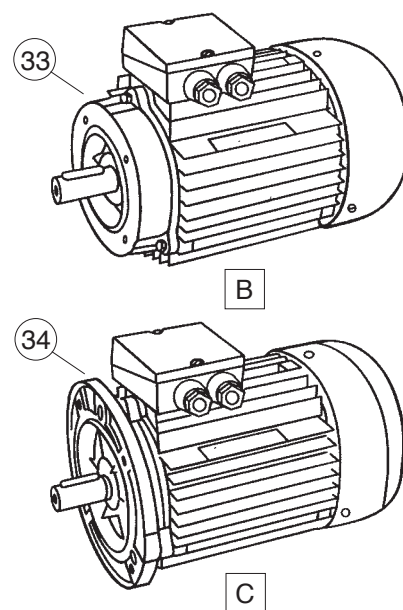
Item Nr	Part description Benämning	Quantity Antal st.
1	Shaft seal Axeltätning	1
2	Screws DE endshield Skrivar främre lagersköld	4
3	DE endshield Främre lagersköld	1
4	Spring washers DE Fjäderbrickor drivsida	4
5	Wound stator Stator med lindning	1
6	Foot plate* Fot*	1
7	Screws NDE Skrivar bakre lagersköld	4
8	NDE endshield Bakre lagersköld	1
9	Shaft seal Axeltätning	1
10	Fan Fläkt	1
11	Circlip Låsring	1
12	Fan cowl Fläktkåpa	1
13	Screws for fan cowl Skrivar för fläktkåpa	4
14	Key Kil	1
15	Bearing DE side Lager drivsida	1
16	Rotor Rotor	1
17	Shaft Rotoraxel	1

Item Nr	Part description Benämning	Quantity Antal st.
18	Bearing NDE side Lager icke drivsida	1
19	Preload washer Vågbricka	1
20	Screw + spring washer Skruv + fjäderbricka	2/2
21	Terminal box cap Lock till uttagslåda	1
22	Terminal box cap gasket Övre packn. uttagslåda	1
23	Terminal box Uttagslåda	1
24	Terminal box gasket Undre packn. uttagslåda	1
25	Screws terminal board Skrivar uttagsplint	2
26	Terminal board Uttagsplint kompl.	1
27	Screws terminal box Skrivar uttagslåda	4
28	Lifting eye** Lyftögla**	4
29	Earth terminal Jordskruv	1
30	Packing gland Ytterdel tätn. hylsa	2
31	Packing gland washer Brickor tätn. hylsa	2
32	Packing gland gasket Gummitätningar	2
33	B14 – flange shield B14 – flänsutförande	1
34	B5 – flange shield B5 – flänsutförande	1

BEVI ISSh 90
ISSg 100–112

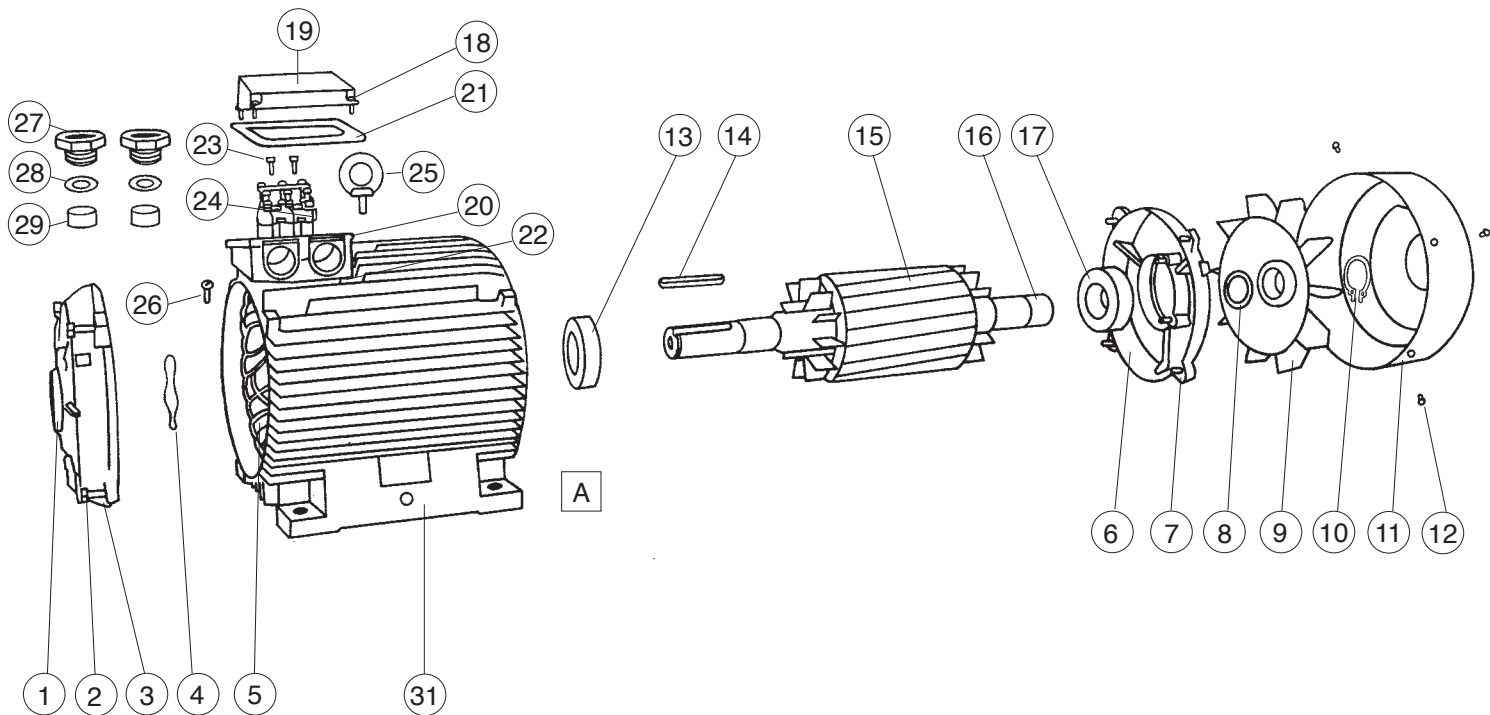
3~motor, BEVI, Sweden

A IM 1001 B3 type ISSg, ISSh
B IM 3601 B14 type ISSkg, ISSkh
C IM 3001 B5 type ISSkg, ISSkh



* 2 pcs. at 112-size
2 st. på 112-storleken

** Only size 112
Endast 112-storleken



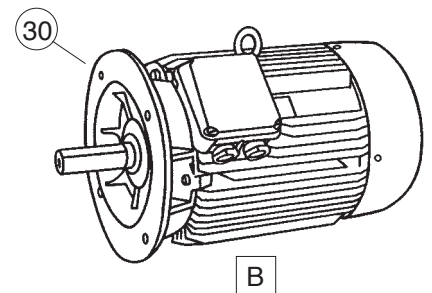
Item Nr	Part description Benämning	Quantity Antal st.
1	Shaft seal Axeltätning	1
2	Screws DE endshield Skrubar främre lagersköld	4
3	DE endshield Främre lagersköld	1
4	Preload washer Vågbricka	1
5	Wound stator Stator med lindning	1
6	NDE endshield Bakre lagersköld	1
7	Screws NDE Skrubar bakre lagersköld	4
8	Shaft seal Axeltätning	1
9	Fan Fläkt	1
10	Circlip Låsring	1
11	Fan cowl Fläktkåpa	1
12	Screws for fan cowl Skrubar för fläktkåpa	4
13	Bearing DE side Lager drivsida	1
14	Key Kil	1
15	Rotor Rotor	1
16	Shaft Rotoraxel	1

Item Nr	Part description Benämning	Quantity Antal st.
17	Bearing NDE side Lager icke drivsida	1
18	Screws terminal box cap Skrubar uttagslådalock	4
19	Terminal box cap Lock till uttagslåda	1
20	Terminal box Uttagslåda	1
21	Terminal box cap gasket Övre packning uttagslåda	1
22	Terminal box gasket Undre packn. uttagslåda	1
23	Screw terminal board Skrubar uttagsplint	2
24	Terminal board Uttagsplint kompl.	1
25	Lifting eye Lyftögla	1
26	Earth terminal Jordskrub	1
27	Packing glands Ytterdel tätn. hylsa	2
28	Packing gland washer Bricka tätn. hylsa	2
29	Packing gland gaskets Gummitätningar	2
30	B5 – flange shield B5 – flänsutförande	1
31	Foot* Fot*	2

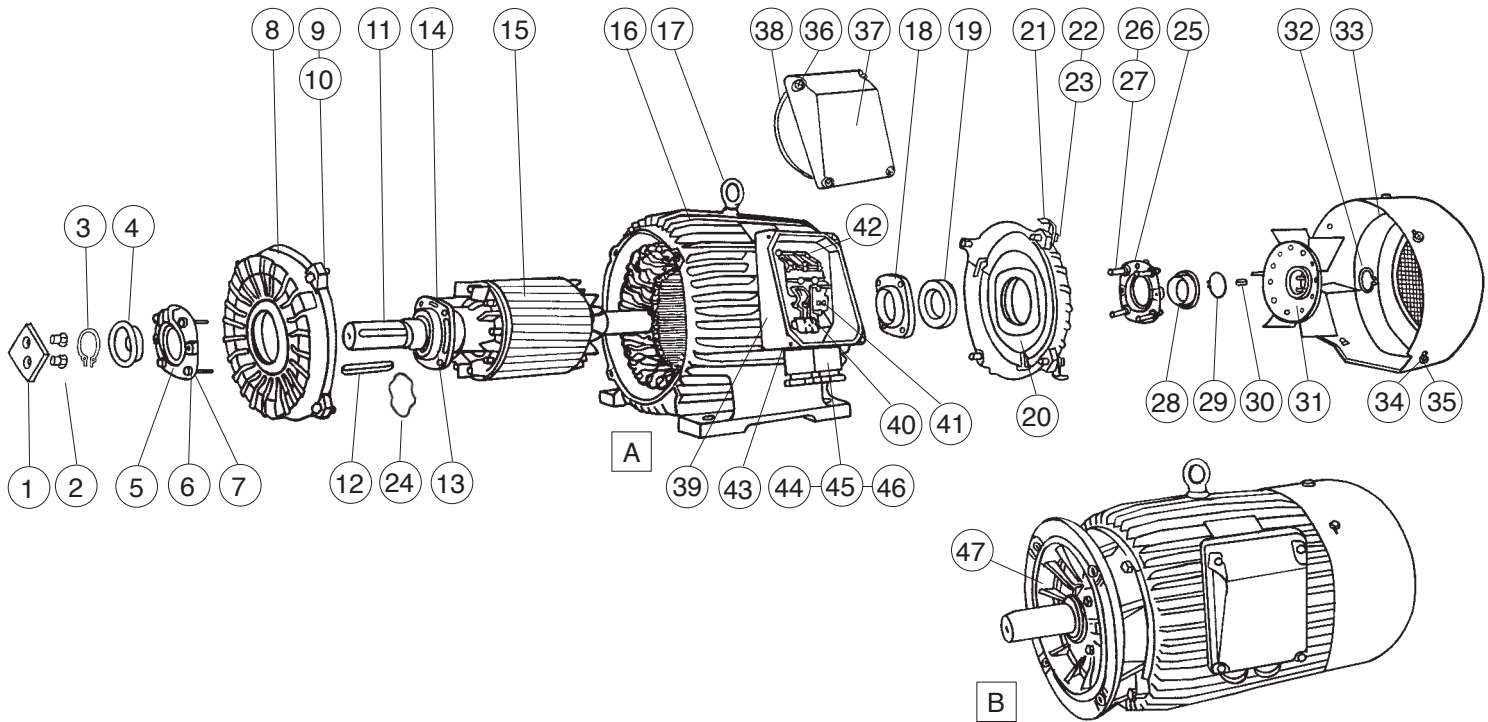
BEVI ISSg 132–180

3~motor, BEVI, Sweden

A IM 1001 B3 type ISSg
B IM 3001 B5 type ISSkg




* Only size 132
Endast 132-storleken

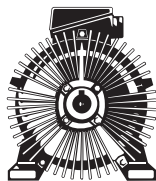
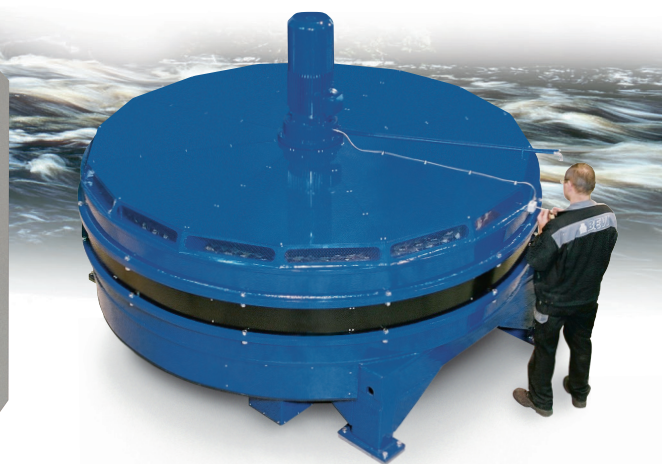


Item Nr	Part description Benämning	Quantity Antal st.
1	Transport clamp Transportsäkring	1
2	Screws for transport clamp Skrugar transportsäkring	2
3	Circlip DE Låsring drivsida	1
4	Labyrinth seal DE Labyrint tätning drivsida	1
5	External bearing cap DE Yttre lagerlock drivsida	1
6	Screws bearing cap DE Skrugar lagerlock drivsida	4
7	Washers bearing cap DE Brickor lagerlock drivsida	4
8	DE endshield Främre lagersköld	1
9	Screws DE endshield Skrugar främre lagersköld	4
10	Spring washers DE endshield Fjäderbrickor främre lagersköld	4
11	Shaft Rotoraxel	1
12	Key DE Kil drivsida	1
13	Bearing DE Lager drivsida	1
14	Internal bearing cap DE Inre lagerlock drivsida	1
15	Rotor Rotor	1
16	Wound stator Stator med lindning	1
17	Lifting eye Lyftögla	1

Item Nr	Part description Benämning	Quantity Antal st.
18	Internal bearing cap NDE Inre lagerlock icke drivsida	1
19	Bearing NDE Lager icke drivsida	1
20	NDE endshield Bakre lagersköld	1
21	Fan cowl fasternes Fläktkåpshållare	4
22	Screws NDE endshield Skrugar bakre lagersköld	4
23	Spring washers NDE Fjäderbricka icke drivsida	4
24	Preload washer Vågbricka	1
25	External bearing cap NDE Yttre lagerlock icke drivsida	1
26	Screws bearing cap NDE Skrugar lagerlock icke drivsida	4
27	Washers bearing cap NDE Brickor lagerlock icke drivsida	4
28	Labyrinth seal NDE Labyrint tätning icke drivsida	1
29	Circlip NDE Låsring icke drivsida	1
30	Key NDE Kil icke drivsida	1
31	Fan Fläkt	1
32	Fan circlip Fläkt låsring	1
33	Fan cowl Fläktkåpa	1
34	Screws for fan cowl Skrugar för fläktkåpa	4

 BEVI 2Sg 200–315	
3~motor, BEVI, Sweden	
A	IM 1001 B3 type 2 Sg
B	IM 3001 B5 type 2 Skg

Item Nr	Part description Benämning	Quantity Antal st.
35	Washers, spring washers Brickor, fjäderbrickor	4 / 4
36	Screws terminal box cap Skrugar uttagslådalock	4
37	Terminal box cap Lock till uttagslåda	1
38	Terminal box cap gasket Packning uttagslådalock	1
39	Terminal box Uttagslåda	1
40	Terminal board Uttagsplint, komplett	1
41	Screws terminal board Skrugar, uttagsplint	2
42	Screws terminal box Skrugar, uttagslåda	4
43	Terminal box gasket Undre packning, uttagslåda	1
44	Packing glands Ytterdelar, tätningshylsa	2
45	Packing gland washers Brickor, tätningshylsa	2
46	Packing gland gasket Gummitätningar	2
47	B5 – flange shield* B5 – flänsutförande*	1



BEVI®

- A PART OF ADDTECH GROUP

Bevivägen 1, SE-384 30 Blomstermåla
 Telefon +46 499 271 00, Fax +46 499 200 08
 E-mail: order@bevi.se, production@bevi.se

www.bevi.com

BEVI Nord AB
 Kontaktvägen 8
 SE-901 33 Umeå
 Tel. +46 90 70 44 30
 Fax +46 90 13 96 60
 E-mail: bevinord@bevi.se
www.bevi.se

BEVI A/S, Danmark
 Baldersbuen 14
 DK-2640 Hedehusene
 Tel. +45 39 67 36 05
 Fax +45 39 67 56 60
 E-mail: bevi@bevi.dk
www.bevi.dk

BEVI Norge
 Bjørnerudveien 13
 NO-1266 Oslo
 Tel. +47 23 19 16 50
 E-mail: post@fb-bevi.no
www.fb-bevi.no

BEVI Finland OY AB
 Hannuksentie 6
 FI-02270 Espoo
 Tel. +358 9 2709 1210
 Fax +358 9 2709 1219
 E-mail: info@bevi.fi
www.bevi.fi

BEVI Est Oü
 Pärnu mnt. 238
 EE-11624 Tallinn
 Tel. +372 6828 755
 Fax +372 6828 754
 E-mail: bevi@bevi.ee
www.bevi.ee

BEVI UAB
 Savanoriu 219
 LT-02300 Vilnius
 Tel. +370 5 2611 112
 Fax +370 5 2032 177
 E-mail: info@bevi.lt
www.bevi.lt

BEVI CHINA
 Room 801
 201 Xin Jinqiao Road
 Pudong New District
 201206 Shanghai
 Tel. +86 21 5032 5200
 Fax +86 21 5032 5202
 E-mail: sales@bevi.cn
www.bevi.cn