

# 4A Series three phase induction motors

## 4A系列三相异步电动机



## Let us present BEVI

Founded in 1931, BEVI is one of the Nordic region's largest companies working with electric drive and power generation supporting a wide range of applications and industries, including the Marine industry. Electric motors is our core business and we are always at the cutting edge in terms of product development and quality of energy efficient drive systems.

We are active in Sweden, Denmark, Norway, Finland, Lithuania, Estonia and China mainly through our own companies, but also through distributors. It provides good, local contact and good accessibility. The headquarters is located in Blomstermåla, Sweden.

BEVI AB is certified according to ISO 9001 and ISO 14001.

There are local variations in our offer but overall the BEVI group offers a comprehensive range of electric motors, generators, transmissions, power electronics, component materials and starting equipment. We also perform service on electrical machines up to 20 tonnes.

BEVI is part of Addtech, a Swedish publicly listed technology trading group comprising of 130 independent companies that sell high-tech products and solutions to customers in around 20 countries.

## BEVI简介

BEVI是北欧地区最大的驱动设备和电力设备供应商之一，自1931年开始生产各种用途的电动机。电动机为其核心产品，产品研发和产品质量处于领先行列。

BEVI在瑞典、丹麦、挪威、芬兰、立陶宛、爱沙尼亚和中国设有公司和经销商，为当地的用户提供优质产品和服务。

BEVI AB获得了ISO9001和ISO14001质量体系认证。

BEVI可以为用户提供电动机、发电机、传动设备、电子设备、产品部件、原材料及起动设备，也可为20吨以下的电机提供维修服务。

BEVI是瑞典上市公司ADDTECH AB的成员，ADDTECH拥有130多家企业，为20多个国家和地区的用户提供高科技产品和解决方案。

## Content

## 目录

4A motor description	4A 系列电动机概要	4
Technical data IE1	性能数据 IE1	6
Technical data IE2	性能数据 IE2	9
Technical data IE3	性能数据 IE3	12
Mounting arrangements	安装方式	14
Dimensions B3	尺寸 B3	15
Dimensions B5	尺寸 B5	16
Dimensions V1	尺寸 V1	17
Dimensions B35	尺寸 B35	18
Dimensions B14A	尺寸 B14A	19
Dimensions B14B	尺寸 B14B	20
Components	组件	23
Bearing size and cable glands	轴承及出线口格兰	23



# 4A motor description

## Construction

Frame sizes 56-160 have stator house and end-shields in aluminium (frame 160 flanges in cast iron), and top mounted terminal boxes.

The motors are produced according to IEC 60034-1 and IEC 60072-1 standard and CE-marked.

Aluminium motors with cast iron feet are also available if required.

## Voltage and frequency

4A motors are available for frequencies of 50 and 60 Hz, at all standard voltages. Actual voltage is stated on the motor plate. All motors are wide range wound. The voltage can vary by up to +/- 5%, without derating.

## Maintenance

In normal use maintenance is limited to greasing of the bearings. Aluminium motors have closed bearing housings and sealed bearings, and can be considered maintenance free.

For tough operating conditions special bearings can be supplied – for example, at high ambient temperature or increased speed.

## Connection

Three phase single speed motors can normally be connected for two different voltage ranges with a ratio of  $\sqrt{3}$ :

- Connection in Star – higher voltage
- Connection in Delta – lower voltage

This gives a wide application range and simplified management of ordering and stockholding.

## Enclosure (Degree of Protection)

Motors are produced in degree of protection IP55 as standard, but are also available to other standards.

## Insulation class

All motors are wound with Class F material, but calculated with temperature rise according to class B.

## Efficiency Level (IE Class)

The Efficiency level is as per customer requirements, IE1, IE2 or IE3. IE4 motors are also available.

## Balancing

Motors are balanced with a half key. Special degrees of balancing are available on request.

## Thermistors

Protection is provided by thermistors fitted in the frame 160 motor windings as standard. Other frames are also available on request.

## Cooling

As standard, the fan and cowl are fitted at the non-drive end (cooling form IC 411). Other cooling methods can be supplied e.g. separately driven cooling fan (often used with inverter drives).

## Heaters

Motors used in conditions of wide temperature variation or extreme climatic conditions can be damaged by condensation and dampness in the windings. In motors fitted with heaters, the windings are heated to a few degrees above ambient, which is enough to prevent condensation.

Smaller motors can be heated by supplying a low voltage via the motor leads, using a supply of 5-10% of the rated voltage between two phases. BEVI can fit heaters to all motor sizes.

## Ambient temperature

The motors can operate at ambient 40°C for industrial use. The motor can also run at higher temperature by derating.

## Vibration speed

The vibration speed complies with Class N of IEC60034-14 as standard. Class R and S can also be met if required.

## Noise level

The noise level complies with IEC60034-9 as standard.



The data in this catalogue may change without prior notice.

# 4A 系列电动机概要

## 结构

机座号56-160电动机采用铸铝机壳和端盖 (160机座法兰采用铸铁制造), 接线盒位于顶部, 按照IEC60034-1和IEC60034-2标准制造, 带CE标识。

也可应用户要求供应铸铁底脚的铝壳电动机

## 电压和频率

电动机采用宽电压设计, 可以在标准电压下以50Hz或60Hz运行, 请参考铭牌上的实际电压。在电压波动+/- 5%范围内不必降容运行。

## 维护保养

通常电动机的维护保养仅限于轴承的润滑, 4A电动机采取密闭轴承室和密封轴承, 不需要进行维护。对于特殊的运行条件, 如高温环境或提速运行, 应采用特殊的轴承。

## 接线

三相单速电动机通常采用两种电压接线 (较高电压采用星接, 较低电压采用角接), 电压比例为 $\sqrt{3}$ 。这样电动机有较广的使用范围, 简化了定货和库存管理。

## 防护等级

电动机标准防护等级为IP55, 但也可以满足其它防护等级的要求。

## 绝缘等级

电动机采用F级绝缘材料制造, 温升按B级计算。

## 效率等级

根据用户要求, 效率等级为IE1、IE2或IE3。IE4效率也可以满足要求。

## 动平衡

电动机采用半键平衡, 也可满足特殊的动平衡精度。

## 热敏电阻

机座号160电动机绕组内埋置热敏电阻为标准配置, 其它机座号也可应用户要求埋置热敏电阻。

## 冷却

电动机标准配置为非驱动端带风扇和风扇罩 (冷却方式IC411)。也可提供其它冷却方式, 如单独的冷却风机 (通常用于变频器驱动)。

## 加热器

用于温度变化范围较大或恶劣气候条件的电动机, 其绕组可能会遭受冷凝或潮湿的破坏。电动机安装加热器, 可以将绕组加热到高于环境温度, 从而避免产生冷凝。电动机运行时, 加热器不能通电。较小电动机可用额定电压的5-10%对两根引线通电加热。BEVI可对所有电动机配备加热器。

## 环境温度

工业用电机使用环境温度为40°C, 也可以通过降容使用于更高的环境温度。

## 工作制

电机为S1连续工作制, 也可用于S2-S9工作制。

## 振动等级

电动机振动等级符合IEC60034-14标准中N级规定, 也可根据用户要求提供R级或S级振动的电动机。

## 噪声

电动机噪声符合IEC60034-9的规定。



本样本中的数据允许变动, 不另行通知。

## Technical data, IE1 / 性能数据 IE1

2

## 2 pole motors / 2 极

Type	Power kW 50Hz 功率	Full load speed rpm 50Hz 满载转速	Full load current (A) 满载电流 (A) 50Hz			Power kW 60Hz 功率	Full load speed rpm 60Hz 满载转速	Full load current (A) 440-480V 440V 60Hz 满载电流 (A) 60Hz	Efficiency % 效率	Power factor cos φ 功率因数	Starting current ratio Ia/I <sub>n</sub> 起动电流倍数	Starting torque ratio Ma/Mn 起动转矩倍数	Pull out torque ratio Mmax/Mn 最大转矩倍数	Moment of inertia kg m <sup>2</sup> 转动惯量	Mass (B3) kg 重量
			220-240V 230V	380-420V 400V	690V										
4A 56 1-2	0.09	2720	0.47	0.27		0.1	3264	0.28	62.0	0.77	5.2	2.2	2.1	0.0001	3.8
4A 56 2-2	0.12	2720	0.61	0.35		0.14	3264	0.37	64.0	0.78	5.2	2.2	2.1	0.0002	4
4A 63 1-2	0.18	2720	0.87	0.50		0.21	3264	0.52	65.0	0.80	5.5	2.3	2.3	0.0003	4.5
4A 63 2-2	0.25	2720	1.13	0.65		0.3	3264	0.68	68.0	0.81	5.5	2.3	2.3	0.0006	4.7
4A 71 1-2	0.37	2755	1.66	0.96		0.44	3306	1.00	69.0	0.81	6.1	2.2	2.3	0.0007	6
4A 71 2-2	0.55	2790	2.25	1.30		0.66	3348	1.36	74.0	0.82	6.1	2.3	2.3	0.0009	6.3
4A 80 1-2	0.75	2845	2.89	1.67		0.9	3414	1.74	75.0	0.83	6.1	2.3	2.2	0.0012	10
4A 80 2-2	1.1	2835	4.05	2.34		1.32	3402	2.44	76.2	0.84	6.9	2.3	2.2	0.0014	11
4A 90 S-2	1.5	2850	5.70	3.29		1.8	3420	3.43	78.5	0.84	7.0	2.3	2.2	0.0029	13
4A 90 L-2	2.2	2855	7.97	4.60		2.64	3426	4.80	81.0	0.85	7.0	2.3	2.2	0.0055	14
4A 100 L-2	3	2860	10.43	6.02		3.6	3432	6.28	82.6	0.87	7.5	2.3	2.2	0.0109	24
4A 112 M1-2	4	2880		7.80	4.50	4.8	3456	8.14	84.2	0.88	7.5	2.3	2.2	0.0126	28
4A 112 M2-2	5.5	2900		10.50	6.06	6.6	3480	10.96	85.7	0.88	7.5	2.3	2.2	0.0377	33
4A 132 S1-2	5.5	2900		10.50	6.06	6.6	3480	10.96	85.7	0.88	7.5	2.3	2.2	0.0377	40
4A 132 S2-2	7.5	2900		14.15	8.17	9	3480	14.77	87.0	0.88	7.5	2.3	2.2	0.0499	43
4A 132 M-2	11	2930		20.20	11.66	13.2	3516	21.08	88.0	0.89	7.5	2.3	2.2	0.0550	58
4A 160 M1-2	11	2930		20.20	11.66	13.2	3516	21.08	88.0	0.89	7.5	2.3	2.2	0.0550	83
4A 160 M2-2	15	2930		27.40	15.82	18	3516	28.59	89.0	0.89	7.5	2.3	2.2	0.0750	90
4A 160 L-2	18.5	2930		32.97	19.04	22.2	3516	34.40	90.0	0.90	7.5	2.3	2.2	0.1240	104

## Technical data, IE1 / 4A 性能数据 IE1

4

## 4 pole motors / 4 极

Type	Power kW 50Hz 功率	Full load speed rpm 50Hz 满载转速	Full load current (A) 满载电流 (A) 50Hz			Power kW 60Hz 功率	Full load speed rpm 60Hz 满载转速	Full load current (A) 440-480V 440V 60Hz 满载电流 (A) 60Hz	Efficiency % 效率	Power factor cos φ 功率因数	Starting current ratio Ia/I <sub>n</sub> 起动电流倍数	Starting torque ratio Ma/M <sub>n</sub> 起动转矩倍数	Pull out torque ratio Mmax/M <sub>n</sub> 最大转矩倍数	Moment of inertia kg m <sup>2</sup> 转动惯量	Mass (B3) kg 重量
			220-240V 230V	380-420V 400V	690V										
4A 56 1-4	0.06	1310	0.38	0.22		0.07	1572	0.23	56.0	0.70	4.0	2.1	2.0	0.0003	3.8
4A 56 2-4	0.09	1310	0.54	0.31		0.1	1572	0.32	58.0	0.72	4.0	2.1	2.0	0.0004	4
4A 63 1-4	0.12	1310	0.73	0.42		0.14	1572	0.44	57.0	0.72	4.4	2.2	2.1	0.0005	4.5
4A 63M2-4	0.18	1310	1.02	0.59		0.21	1572	0.62	60.0	0.73	4.4	2.2	2.1	0.0006	4.7
4A 71 1-4	0.25	1345	1.30	0.75		0.3	1614	0.78	65.0	0.74	5.2	2.2	2.1	0.0008	6
4A 71 2-4	0.37	1340	1.91	1.10		0.44	1608	1.15	67.0	0.75	5.2	2.2	2.1	0.0013	6.3
4A 80 1-4	0.55	1390	2.49	1.44		0.66	1668	1.50	71.0	0.75	5.2	2.3	2.4	0.0018	10
4A 80 2-4	0.75	1380	3.20	1.85		0.9	1656	1.93	73.0	0.76	6.0	2.3	2.3	0.0021	11
4A 90 S-4	1.1	1390	4.68	2.70		1.32	1668	2.82	76.2	0.77	6.0	2.3	2.3	0.0023	12
4A 90 L-4	1.5	1400	6.11	3.53		1.8	1680	3.68	78.5	0.78	6.0	2.3	2.3	0.0027	14
4A 100 L1-4	2.2	1420	8.37	4.83		2.64	1704	5.04	81.0	0.81	7.0	2.3	2.3	0.0054	23
4A 100 L2-4	3	1410	11.08	6.40		3.6	1692	6.68	82.6	0.82	7.0	2.3	2.3	0.0067	25
4A 112 M1-4	4	1435		8.36	4.83	4.8	1722	8.72	84.2	0.82	7.0	2.3	2.3	0.0095	29
4A 112 M2-4	5.5	1440		11.12	6.42	6.6	1728	11.60	85.7	0.83	7.0	2.3	2.3	0.0214	33.5
4A 132 S-4	5.5	1440		11.12	6.42	6.6	1728	11.60	85.7	0.83	7.0	2.3	2.3	0.0214	43
4A 132 M1-4	7.5	1450		14.80	8.55	9	1740	15.44	87.0	0.84	7.0	2.3	2.3	0.0296	55
4A 132 M2-4	11	1460		21.20	12.24	13.2	1752	22.12	88.0	0.85	7.0	2.3	2.3	0.0747	62
4A 160 M-4	11	1460		21.20	12.24	13.2	1752	22.12	88.0	0.85	7.0	2.3	2.3	0.0747	86
4A 160 L-4	15	1460		28.60	16.51	18	1752	29.84	89.0	0.85	7.0	2.3	2.3	0.0918	100

## Technical data, IE1 / 性能数据 IE1

## 6 pole motors / 6 极

6

Type	Power kW 50Hz 功率	Full load speed rpm 50Hz 满载转速	Full load current (A) 满载电流 (A) 50Hz			Power kW 60Hz 功率	Full load speed rpm 60Hz 满载转速	Full load current (A) 440-480V 440V 60Hz 满载电流 (A) 60Hz	Efficiency % 效率	Power factor cos φ 功率因数	Starting current ratio Ia/I <sub>n</sub> 启动电流倍数	Starting torque ratio Ma/Mn 启动转矩倍数	Pull out torque ratio Mmax/Mn 最大转矩倍数	Moment of inertia kg m <sup>2</sup> 转动惯量	Mass (B3) kg 重量
			220-240V 230V	380-420V 400V	690V										
4A 63 1-6	0.09	840	0.85	0.49		1008	0.51	44.0	0.60	3.5	1.8	1.9	0.0002	4.8	
4A 63 2-6	0.12	850	1.04	0.60		1020	0.63	48.0	0.60	3.5	1.8	1.9	0.0004	5	
4A 71 1-6	0.18	870	1.21	0.70		1044	0.73	56.0	0.66	4.0	2.0	1.9	0.0011	6	
4A 71 2-6	0.25	870	1.56	0.90		1044	0.94	59.0	0.68	4.0	2.0	1.9	0.0014	6.3	
4A 80 1-6	0.37	880	2.03	1.17		1056	1.22	62.0	0.70	4.7	2.0	1.9	0.0016	10	
4A 80 2-6	0.55	880	2.77	1.60		1056	1.67	65.0	0.72	4.7	2.1	1.9	0.0019	11	
4A 90 5-6	0.75	905	3.78	2.18		1086	2.27	69.0	0.72	5.3	2.1	2.0	0.0029	13	
4A 90 L-6	1.1	905	5.23	3.02		1086	3.15	72.0	0.73	5.5	2.1	2.0	0.0035	14	
4A 100 L-6	1.5	920	6.58	3.80		1104	3.97	76.0	0.76	5.5	2.1	2.0	0.0069	23	
4A 112 M-6	2.2	935	9.21	5.32		1122	5.55	79.0	0.76	6.5	2.1	2.0	0.0140	28	
4A 132 5-6	3	960	12.18	7.03		1152	7.34	81.0	0.76	6.5	2.1	2.1	0.0286	38	
4A 132 M1-6	4	960		9.03	5.21	1152	9.42	82.0	0.76	6.5	2.1	2.1	0.0357	50	
4A 132 M2-6	5.5	960		11.97	6.91	1152	12.49	84.0	0.77	6.5	2.1	2.1	0.0449	57	
4A 160 M-6	7.5	970		16.10	9.30	1164	16.80	86.0	0.78	6.5	2.1	2.0	0.0810	82	
4A 160 L-6	11	970		22.99	13.27	1164	23.99	87.5	0.79	6.5	2.1	2.0	0.1160	93	

## 8 pole motors / 8 极

8

Type	Power kW 50Hz 功率	Full load speed rpm 50Hz 满载转速	Full load current (A) 满载电流 (A) 50Hz			Power kW 60Hz 功率	Full load speed rpm 60Hz 满载转速	Full load current (A) 440-480V 440V 60Hz 满载电流 (A) 60Hz	Efficiency % 效率	Power factor cos φ 功率因数	Starting current ratio Ia/I <sub>n</sub> 启动电流倍数	Starting torque ratio Ma/Mn 启动转矩倍数	Pull out torque ratio Mmax/Mn 最大转矩倍数	Moment of inertia kg m <sup>2</sup> 转动惯量	Mass (B3) kg 重量
			220-240V 230V	380-420V 400V	690V										
4A 71 1-8	0.09	600	0.99	0.57		720	0.59	40.0	0.57	2.8	1.8	1.9	0.0008	6	
4A 71 2-8	0.12	600	1.21	0.70		720	0.73	45.0	0.57	2.8	1.8	1.9	0.0010	6.3	
4A 80 1-8	0.18	645	1.37	0.79		774	0.82	51.0	0.61	3.3	1.9	1.8	0.0025	10	
4A 80 2-8	0.25	645	1.82	1.05		774	1.10	54.0	0.61	3.3	1.9	1.8	0.0030	11	
4A 90 5-8	0.37	675	2.42	1.40		810	1.46	62.0	0.61	4.0	1.9	1.8	0.0051	13	
4A 90 L-8	0.55	680	3.57	2.06		816	2.15	63.0	0.61	4.0	2.0	1.8	0.0065	15	
4A 100 L1-8	0.75	680	3.98	2.30		816	2.40	70.0	0.67	4.0	2.0	1.8	0.0095	23	
4A 100 L2-8	1.1	680	5.54	3.20		816	3.34	72.0	0.69	5.0	2.0	1.8	0.0110	25	
4A 112 M-8	1.5	690	7.31	4.22		828	4.40	74.0	0.70	5.0	2.0	1.8	0.0245	28	
4A 132 5-8	2.2	710	9.87	5.70		852	5.95	79.0	0.71	6.0	2.0	1.8	0.0314	40	
4A 132 M-8	3	710	12.82	7.40		852	7.72	80.0	0.73	6.0	2.0	1.8	0.0395	45	
4A 160 M1-8	4	720		9.78	5.65	864	10.21	81.0	0.73	6.0	2.0	1.9	0.0753	71	
4A 160 M2-8	5.5	720		12.90	7.45	864	13.46	83.0	0.74	6.5	2.0	2.0	0.0931	82.5	
4A 160 L-8	7.5	720		16.90	9.76	864	17.63	85.5	0.75	6.0	2.0	2.0	0.1260	99	



## Technical data IE2 / 性能数据 IE2

2

## 2 pole motors / 2 极

Type	Power kW 50Hz 功率	Full load speed rpm 50Hz 满载转速	Full load current (A) 满载电流 (A) 50Hz			Power kW 60Hz 功率	Full load speed rpm 60Hz 满载转速	Full load current (A) 440-480V 440V 60Hz 满载电流 (A) 60Hz	Efficiency % 效率	Power factor cos $\phi$ 功率因数	Starting current ratio Ia/I <sub>n</sub> 起动电流倍数	Starting torque ratio Ma/M <sub>n</sub> 起动转矩倍数	Pull out torque ratio Mmax/M <sub>n</sub> 最大转矩倍数	Moment of inertia kg m <sup>2</sup> 转动惯量	Mass (B3) kg 重量
			220-240V 230V	380-420V 400V	690V										
4A2 63 1-2	0,18	2720	0,9	0,50		0,21	3264	0,52	60,4	0,80	5,5	2,3	2,3	0,0002	3,8
4A2 63 2-2	0,25	2720	1,1	0,66		0,3	3264	0,69	64,8	0,81	5,5	2,3	2,3	0,0006	4
4A2 71 1-2	0,37	2755	1,7	0,96		0,44	3306	1,00	69,5	0,81	6,1	2,3	2,3	0,0007	6,5
4A2 71 2-2	0,55	2790	2,3	1,30		0,66	3348	1,36	74,1	0,82	6,1	2,3	2,3	0,0009	6,7
4A2 80 1-2	0,75	2850	2,9	1,70		0,9	3420	1,77	77,4	0,82	6,8	2,3	2,3	0,0008	11
4A2 80 2-2	1,1	2870	4,2	2,40		1,32	3444	2,50	79,6	0,83	7,3	2,3	2,3	0,0009	12,5
4A2 90 S-2	1,5	2880	5,5	3,20		1,8	3456	3,34	81,3	0,84	7,5	2,3	2,3	0,0012	14,5
4A2 90 L-2	2,2	2880	7,8	4,50		2,64	3456	4,70	83,2	0,85	7,6	2,3	2,3	0,0014	18
4A2 100 L-2	3	2880	10,2	5,90		3,6	3456	6,16	84,6	0,87	8,1	2,3	2,3	0,0029	22
4A2 112 M-2	4	2900		7,60	4,4	4,8	3480	7,93	85,8	0,88	8,3	2,3	2,3	0,0055	28,5
4A2 132 S1-2	5,5	2910		10,4	6,0	6,6	3492	10,9	87,0	0,88	7,7	2,2	2,3	0,0109	40,5
4A2 132 S2-2	7,5	2910		13,8	8,0	9	3492	14,4	88,1	0,89	7,7	2,2	2,3	0,0126	49
4A2 160 M1-2	11	2940		20,2	11,7	13,2	3528	21,1	89,4	0,89	7,9	2,3	2,3	0,0377	83
4A2 160 M2-2	15	2940		26,9	15,5	18	3528	28,1	90,3	0,89	8,1	2,3	2,3	0,0499	95
4A2 160 L-2	18,5	2940		33,0	19,1	22,2	3528	34,4	90,9	0,89	8,1	2,3	2,3	0,0550	106



BEVI has manufactured electrical drive systems since 1931 and we keep pushing the boundaries of motor technology to develop even more energy-efficient solutions.

BEVI自1931年开始生产电动机，不断推进电动机技术的发展，开发更节能的产品解决方案。

## Technical data IE2 性能数据 IE2

## 4

## 4 pole motors / 4 极

Type	Power kW 50Hz 功率	Full load speed rpm 50Hz 满载转速	Full load current (A) 满载电流 (A) 50Hz			Power kW 60Hz 功率	Full load speed rpm 60Hz 满载转速	Full load current (A) 440-480V 440V 60Hz 满载电流 (A) 60Hz	Efficiency % 效率	Power factor cos φ 功率因数	Starting current ratio Ia/In 起动电流倍数	Starting torque ratio Ma/Mn 起动转矩倍数	Pull out torque ratio Mmax/Mn 最大转矩倍数	Moment of inertia kg m <sup>2</sup> 转动惯量	Mass (B3) kg 重量
			220-240V 230V	380-420V 400V	690V										
4A2 63 1-4	0.12	1310	0.71	0.41		0.14	1572	0.43	59.1	0.72	4.4	2.3	2.3	0.0005	4.1
4A2 63 2-4	0.18	1310	0.95	0.55		0.21	1572	0.57	64.7	0.73	4.4	2.3	2.3	0.0006	4.6
4A2 71 1-4	0.25	1340	1.2	0.71		0.30	1608	0.74	68.5	0.74	5.2	2.3	2.3	0.0080	6.3
4A2 71 2-4	0.37	1340	1.7	0.98		0.44	1608	1.02	72.7	0.75	5.2	2.3	2.3	0.0013	6.8
4A2 80 1-4	0.55	1390	2.42	1.40		0.66	1668	1.46	77.1	0.75	5.2	2.3	2.3	0.0018	11.5
4A2 80 2-4	0.75	1420	3.12	1.80		0.9	1704	1.88	79.6	0.76	6.4	2.3	2.3	0.0021	13
4A2 90 S-4	1.1	1420	4.5	2.60		1.32	1704	2.71	81.4	0.77	6.6	2.3	2.3	0.0023	15.7
4A2 90 L-4	1.5	1420	6.1	3.50		1.8	1704	3.65	82.8	0.78	6.7	2.3	2.3	0.0027	19
4A2 100 L1-4	2.2	1440	8.1	4.70		2.64	1728	4.90	84.3	0.80	7.3	2.3	2.3	0.0054	24
4A2 100 L2-4	3	1440	10.7	6.20		3.6	1728	6.47	85.5	0.81	7.5	2.3	2.3	0.0067	28.5
4A2 112 M-4	4	1445		8.10	4.7	4.8	1734	8.45	86.6	0.81	7.5	2.3	2.3	0.0095	36.5
4A2 132 S-4	5.5	1450		11.1	6.4	6.6	1740	11.6	87.7	0.83	7.5	2.0	2.3	0.0214	47.5
4A2 132 M-4	7.5	1450		14.7	8.5	9	1740	15.3	88.7	0.84	7.5	2.0	2.3	0.0296	59
4A2 160 M-4	11	1470		21.3	12.3	13.2	1764	22.2	89.8	0.84	7.4	2.2	2.3	0.0747	87
4A2 160 L-4	15	1470		28.4	16.4	18	1764	29.6	90.6	0.85	7.5	2.2	2.3	0.0918	103

## Technical data IE2 性能数据 IE2

6

## 6 pole motors / 6 极

Type	Power kW 50Hz 功率	Full load speed rpm 50Hz 满载转速	Full load current (A) 满载电流 (A) 50Hz			Power kW 60Hz 功率	Full load speed rpm 60Hz 满载转速	Full load current (A) 440-480V 440V 60Hz 满载电流 (A) 60Hz	Efficiency % 效率	Power factor cos φ 功率因数	Starting current ratio Ia/In 起动电流倍数	Starting torque ratio Ma/Mn 起动转矩倍数	Pull out torque ratio Mmax/Mn 最大转矩倍数	Moment of inertia kg m <sup>2</sup> 转动惯量	Mass (B3) kg 重量
			220-240V 230V	380-420V 400V	690V										
4A2 71 1-6	0,18	870	1,21	0,70		0,21	1044	0,73	56,6	0,66	4,0	2,0	1,9	0,0011	6,2
4A2 71 2-6	0,25	870	1,49	0,86		0,3	1044	0,90	61,6	0,68	4,0	2,0	1,9	0,0014	6,5
4A2 80 1-6	0,37	880	1,96	1,13		0,44	1056	1,18	67,6	0,70	4,7	2,0	1,9	0,0016	12
4A2 80 2-6	0,55	880	2,62	1,51		0,66	1056	1,58	73,1	0,72	4,7	2,1	1,9	0,0019	12,5
4A2 90 S-6	0,75	940	3,39	1,96		0,9	1128	2,05	75,9	0,71	5,8	2,0	2,1	0,0035	16,5
4A2 90 L-6	1,1	940	4,80	2,77		1,32	1128	2,89	78,1	0,72	5,9	2,0	2,1	0,0038	19,5
4A2 100 L-6	1,5	940	6,30	3,64		1,8	1128	3,80	79,8	0,72	5,9	2,0	2,1	0,0069	24,4
4A2 112 M-6	2,2	940	8,95	5,17		2,64	1128	5,39	81,8	0,72	6,2	2,1	2,1	0,0140	31,5
4A2 132 S-6	3	960	11,95	6,90		3,6	1152	7,20	83,3	0,72	6,4	2,0	2,1	0,0286	40,5
4A2 132 M1-6	4	970		9,14	5,28	4,8	1164	9,54	84,6	0,74	6,6	2,0	2,1	0,0357	49
4A2 132 M2-6	5,5	970		12,2	7,0	6,6	1164	12,7	86,0	0,75	6,8	2,0	2,1	0,0449	62,5
4A2 160 M-6	7,5	970		16,1	9,3	9	1164	16,8	87,2	0,78	6,8	2,1	2,1	0,0081	82
4A2 160 L-6	11	970		23,0	13,3	13,2	1164	24,0	88,7	0,79	6,9	2,1	2,1	0,1160	106

## 8 pole motors / 8 极

8

Type	Power kW 50Hz 功率	Full load speed rpm 50Hz 满载转速	Full load current (A) 满载电流 (A) 50Hz			Power kW 60Hz 功率	Full load speed rpm 60Hz 满载转速	Full load current (A) 440-480V 440V 60Hz 满载电流 (A) 60Hz	Efficiency % 效率	Power factor cos φ 功率因数	Starting current ratio Ia/In 起动电流倍数	Starting torque ratio Ma/Mn 起动转矩倍数	Pull out torque ratio Mmax/Mn 最大转矩倍数	Moment of inertia kg m <sup>2</sup> 转动惯量	Mass (B3) kg 重量
			220-240V 230V	380-420V 400V	690V										
4A2 80 1-8	0,18	645	1,45	0,84		0,22	774	1,52	45,9	0,61	3,30	1,8	1,9	0,0027	10
4A2 80 2-8	0,25	645	1,91	1,1		0,30	774	1,99	50,6	0,61	3,30	1,8	1,9	0,0032	11
4A2 90S-8	0,37	675	2,44	1,41		0,44	810	2,55	56,1	0,61	4,00	1,8	1,9	0,0055	13
4A2 90L-8	0,55	680	3,64	2,1		0,66	816	3,80	61,7	0,61	4,00	1,8	2	0,007	15
4A2 100 L1-8	0,75	680	3,98	2,30		0,9	816	4,16	66,2	0,67	4,00	1,8	2,0	0,0090	23
4A2 100 L2-8	1,1	680	5,54	3,20		1,32	816	3,34	70,8	0,69	5,00	1,8	2,0	0,0110	25
4A2 112 M-8	1,5	690	7,27	4,20		1,8	828	4,38	74,1	0,70	5,00	1,8	2,0	0,0245	28
4A2 132 S-8	2,2	710	9,87	5,70		2,64	852	5,95	77,6	0,71	6,90	1,8	2,0	0,0314	40
4A2 132 M-8	3	710	13,2	7,60		3,6	852	7,93	80,0	0,73	6,9	1,8	2,0	0,0395	48
4A2 160 M1-8	4	720		9,70	5,6	4,8	864	10,12	81,9	0,73	6,9	1,9	2,0	0,0753	77
4A2 160 M2-8	5,5	720		12,8	7,4	6,6	864	13,4	83,8	0,74	6,9	2,0	2,0	0,0931	90
4A2 160 L-8	7,5	720		16,7	9,6	9	864	17,4	85,3	0,75	6,9	2,0	2,0	0,0126	110

## Technical data IE3 / 性能数据 IE3

2

## 2 pole motors / 2 极

Type	Power kW 50Hz 功率	Full load speed rpm 50Hz 满载转速	Full load current (A) 满载电流 (A) 50Hz			Power kW 60Hz 功率	Full load speed rpm 60Hz 满载转速	Full load current (A) 440-480V 440V 60Hz 满载电流 (A) 60Hz	Efficiency % 效率	Power factor cos φ 功率因数	Starting current ratio Ia/In 启动电流倍数	Starting torque ratio Ma/Mn 启动转矩倍数	Pull out torque ratio Mmax/Mn 最大转矩倍数	Moment of inertia kg m <sup>2</sup> 转动惯量	Mass (B3) kg 重量
			220-240V 230V	380-420V 400V	690V										
4A3 71 1-2	0.37	2720	1.1	0.64		0.44	3264	0.67	73.8	0.81	5.5	2.3	2.3	0.00060	6
4A3 71 2-2	0.55	2755	1.5	0.89		0.66	3306	0.93	77.8	0.82	6.1	2.2	2.3	0.00075	6.3
4A3 80 1-2	0.75	2890	2.8	1.64		0.9	3468	1.71	80.7	0.82	7.0	2.3	2.3	0.00109	9.5
4A3 80 2-2	1.1	2890	4.0	2.31		1.32	3468	2.41	82.7	0.83	7.3	2.2	2.3	0.00142	10.5
4A3 90 S-2	1.5	2890	5.3	3.06		1.8	3468	3.19	84.2	0.84	7.6	2.2	2.3	0.00217	16
4A3 90 L-2	2.2	2890	7.5	4.35		2.64	3468	4.54	85.9	0.85	7.6	2.2	2.3	0.00283	20
4A3 100 L-2	3	2895	9.9	5.71		3.6	3474	5.96	87.1	0.87	7.8	2.2	2.3	0.00457	26
4A3 112 M-2	4	2910		7.45	4.3	4.8	3492	7.77	88.1	0.88	8.3	2.2	2.3	0.00631	33.5
4A3 132 S1-2	5.5	2940		10.1	5.8	6.6	3528	10.5	89.2	0.88	8.3	2.0	2.3	0.01392	45
4A3 132 S2-2	7.5	2940		13.7	7.9	9	3528	14.3	90.1	0.88	7.9	2.0	2.3	0.01643	51
4A3 160 M1-2	11	2950		19.6	11.3	13.2	3540	20.5	91.2	0.89	8.1	2.0	2.3	0.0540	98
4A3 160 M2-2	15	2950		26.5	15.3	18	3540	27.7	91.9	0.89	8.1	2.0	2.3	0.0618	108
4A3 160 L-2	18.5	2950		32.5	18.8	22.2	3540	33.9	92.4	0.89	8.2	2.0	2.3	0.0716	128

## 4 pole motors / 4 极

4

Type	Power kW 50Hz 功率	Full load speed rpm 50Hz 满载转速	Full load current (A) 满载电流 (A) 50Hz			Power kW 60Hz 功率	Full load speed rpm 60Hz 满载转速	Full load current (A) 440-480V 440V 60Hz 满载电流 (A) 60Hz	Efficiency % 效率	Power factor cos φ 功率因数	Starting current ratio Ia/In 启动电流倍数	Starting torque ratio Ma/Mn 启动转矩倍数	Pull out torque ratio Mmax/Mn 最大转矩倍数	Moment of inertia kg m <sup>2</sup> 转动惯量	Mass (B3) kg 重量
			220-240V 230V	380-420V 400V	690V										
4A3 71 1-4	0.25	1340	1.1	0.66		0.3	1608	0.69	73.5	0.74	5.2	2.2	2.1	0.00080	6
4A3 71 2-4	0.37	1340	1.6	0.92		0.44	1608	0.96	77.3	0.75	5.2	2.2	2.1	0.00130	6.3
4A3 80 1-4	0.55	1390	2.8	1.64		0.66	1668	1.71	80.8	0.75	5.2	2.3	2.4	0.00180	9.5
4A3 80 2-4	0.75	1430	3.00	1.73		0.9	1716	1.81	82.5	0.75	6.6	2.3	2.3	0.00270	12.5
4A3 90 S-4	1.1	1440	4.2	2.4		1.32	1728	2.50	84.1	0.76	6.8	2.3	2.3	0.00327	15.5
4A3 90 L-4	1.5	1440	5.7	3.3		1.8	1728	3.44	85.3	0.77	7.0	2.3	2.3	0.00414	19
4A3 100 L1-4	2.2	1455	7.6	4.4		2.64	1746	4.59	86.7	0.81	7.6	2.3	2.3	0.00837	27.5
4A3 100 L2-4	3	1455	9.9	5.7		3.6	1746	5.95	87.7	0.82	7.6	2.3	2.3	0.01012	32
4A3 112 M-4	4	1460		7.5	4.3	4.8	1752	7.83	88.6	0.82	7.8	2.3	2.3	0.01392	39
4A3 132 S-4	5.5	1470		10.1	5.8	6.6	1764	10.5	89.6	0.83	7.9	2.0	2.3	0.03100	55.5
4A3 132 M-4	7.5	1470		13.7	7.9	9	1764	14.3	90.4	0.84	7.5	2.0	2.3	0.03982	65
4A3 160 M-4	11	1470		19.6	11.3	13.2	1764	20.5	91.4	0.85	7.7	2.2	2.3	0.0852	108
4A3 160 L-4	15	1470		26.5	15.3	18	1764	27.7	92.1	0.86	7.8	2.2	2.3	0.1116	127



## Technical data IE3 / 性能数据 IE3

6

## 6 pole motors / 6 极

Type	Power kW 50Hz 功率	Full load speed rpm 50Hz 满载转速	Full load current (A) 满载电流 (A) 50Hz			Power kW 60Hz 功率	Full load speed rpm 60Hz 满载转速	Full load current (A) 440-480V 440V 60Hz 满载电流 (A) 60Hz	Efficiency % 效率	Power factor cos φ 功率因数	Starting current ratio Ia/In 起动电流倍数	Starting torque ratio Ma/Mn 起动转矩倍数	Pull out torque ratio Mmax/Mn 最大转矩倍数	Moment of inertia kg m <sup>2</sup> 转动惯量	Mass (B3) kg 重量
			220-240V 230V	380-420V 400V	690V										
4A3 71 1-6	0.18	870	1.1	0.66		0.22	1044	0.69	63.9	0.66	5.2	2.0	1.9	0.00110	6
4A3 71 2-6	0.25	870	1.6	0.92		0.3	1044	0.96	68.6	0.68	5.2	2.0	1.9	0.00140	6.3
4A3 80 1-6	0.37	880	1.80	1.04		0.44	1056	1.09	73.5	0.70	4.7	2.0	2.1	0.0016	12
4A3 80 2-6	0.55	880	2.42	1.40		0.66	1056	1.46	77.2	0.72	4.7	2.0	2.1	0.0019	13
4A3 90 S-6	0.75	955	3.34	1.93		0.9	1146	2.01	78.9	0.71	6.0	2.0	2.1	0.00414	16
4A3 90 L-6	1.1	955	4.66	2.69		1.32	1146	2.81	81.0	0.73	6.0	2.0	2.1	0.00576	20.5
4A3 100 L-6	1.5	955	6.24	3.60		1.8	1146	3.76	82.5	0.73	6.5	2.0	2.1	0.01164	26.5
4A3 112 M-6	2.2	970	8.82	5.09		2.64	1164	5.31	84.3	0.74	6.6	2.0	2.1	0.01643	32.5
4A3 132 S-6	3	970	11.85	6.84		3.6	1164	7.14	85.6	0.74	6.8	2.0	2.1	0.03459	45
4A3 132 M1-6	4	970		8.99	5.2	4.8	1164	9.38	86.8	0.74	6.8	2.0	2.1	0.04286	56.5
4A3 132 M2-6	5.5	970		12.0	6.9	6.6	1164	12.5	88.0	0.75	7.0	2.0	2.1	0.05374	63
4A3 160 M-6	7.5	980		15.4	8.9	9	1176	16.1	89.1	0.79	7.0	2.0	2.1	0.1064	96
4A3 160 L-6	11	980		22.0	12.7	13.2	1176	23.0	90.3	0.80	7.2	2.0	2.1	0.1403	127

## 8 pole motors / 8 极

8

Type	Power kW 50Hz 功率	Full load speed rpm 50Hz 满载转速	Full load current (A) 满载电流 (A) 50Hz			Power kW 60Hz 功率	Full load speed rpm 60Hz 满载转速	Full load current (A) 440-480V 440V 60Hz 满载电流 (A) 60Hz	Efficiency % 效率	Power factor cos φ 功率因数	Starting current ratio Ia/In 起动电流倍数	Starting torque ratio Ma/Mn 起动转矩倍数	Pull out torque ratio Mmax/Mn 最大转矩倍数	Moment of inertia kg m <sup>2</sup> 转动惯量	Mass (B3) kg 重量
			220-240V 230V	380-420V 400V	690V										
4A3 80 1-8	0.18	645	1.21	0.70		0.21	774	0.73	58.7	0.61	3.3	1.8	1.9	0.003	11
4A3 80 2-8	0.25	645	1.56	0.90		0.3	774	0.94	64.1	0.61	3.3	1.8	1.9	0.003	12
4A3 90 S-8	0.37	675	2.25	1.30		0.44	810	1.36	69.3	0.61	4.0	1.8	1.9	0.006	14
4A3 90 L-8	0.55	680	3.12	1.80		0.66	816	1.88	73.0	0.61	4.0	1.8	2.0	0.007	16.5
4A3 100 L1-8	0.75	680	3.81	2.20		0.9	816	2.30	75.0	0.67	4.0	1.8	2.0	0.010	25
4A3 100 L2-8	1.1	680	5.20	3.00		1.32	816	3.13	77.7	0.69	5.0	1.8	2.0	0.012	27
4A3 112 M-8	1.5	690	6.75	3.90		1.8	828	4.07	79.7	0.70	5.0	1.8	2.0	0.028	30
4A3 132 S-8	2.2	710	9.53	5.50		2.64	852	5.74	81.9	0.71	6.0	1.8	2.0	0.035	43
4A3 132 M-8	3	710	12.3	7.10		3.6	852	7.41	83.5	0.73	6.0	1.8	2.0	0.045	50.5
4A3 160 M1-8	4	720		9.30	5.4	4.8	864	9.70	84.8	0.73	6.0	1.9	2.0	0.085	82
4A3 160 M2-8	5.5	720		12.4	7.2	6.6	864	12.9	86.2	0.74	6.0	1.9	2.0	0.105	96
4A3 160 L-8	7.5	720		16.5	9.5	9	864	17.2	87.3	0.75	6.0	1.9	2.0	0.142	116

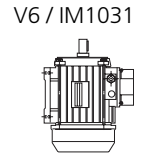
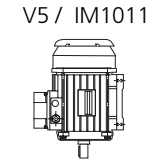
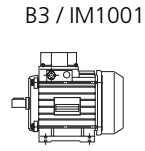


We have the deep engineering expertise to manufacture customized drive solutions to fit the needs of most customers and applications.

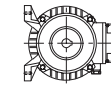
我们有丰富的产品设计经验，可以为客户定制特种产品以满足其需要。

## Mounting arrangements / 安装方式

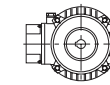
Foot mounting  
底脚安装



B6 / IM 1051



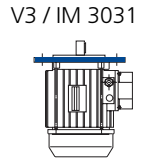
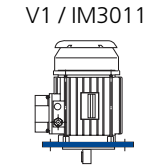
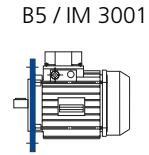
B7 / IM 1061



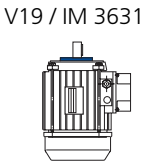
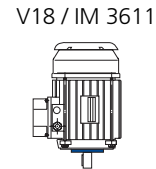
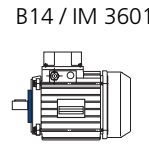
B8 / IM 1071



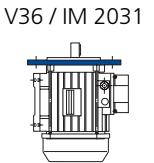
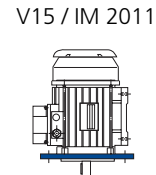
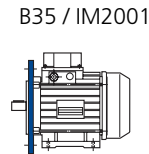
Flange mounting  
法兰安装



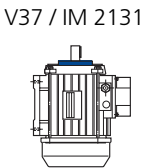
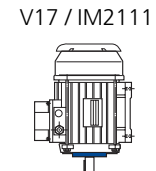
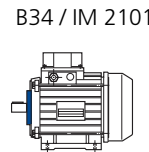
Face mounting  
法兰安装



Foot & flange mounting  
底脚法兰安装

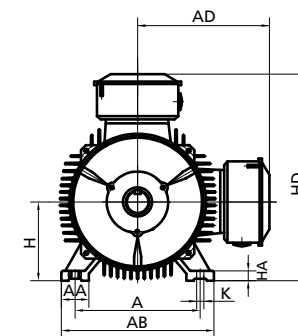
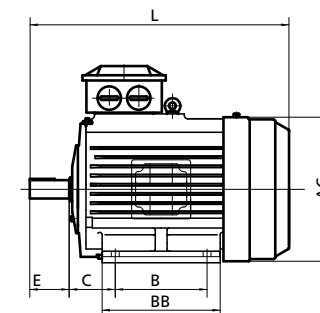
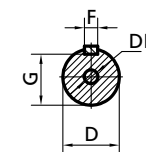


Foot & face mounting  
底脚法兰安装



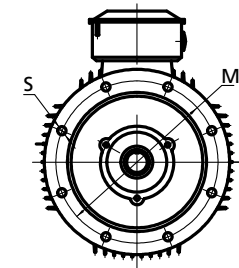
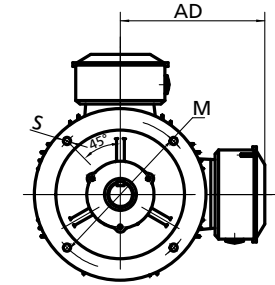
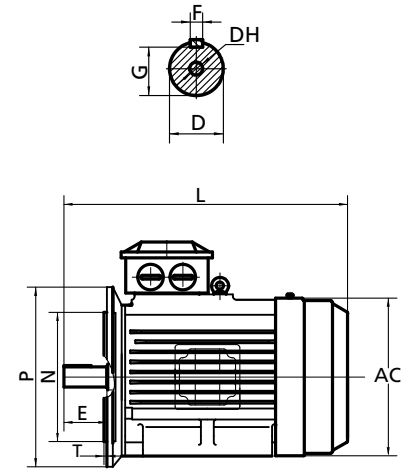
Dimensions B3 / 尺寸 B3

IE class	Frame size	Poles	A	B	C	D	E	F	G	DH	H	K	AA	AB	AC	AD	BB	HA	HD	LD	L
IE1	4A 56	2,4	90	71	36	9	20	3	7.2	M4	56	5.8	23	111	110	100	88	8	156	83	195
	4A 63	2,4	100	80	40	11	23	4	8.5	M4	63	7	32	137	123	111	105	9	174	84	225
	4A 71	2,4,6	112	90	45	14	30	5	11	M5	71	7	30	138	138	129	112	8	200	100	245
	4A 80M	2,4,6,8	125	100	50	19	40	6	15.5	M6	80	10	32	158	155	135	125	9	215	118	293
	4A 90S	2,4,6,8	140	100	56	24	50	8	20	M8	90	10	37	174	175	145	125	10	235	135	312
	4A 90L	2,4,6,8	140	125	56	24	50	8	20	M8	90	10	37	174	175	145	150	10	235	135	340
	4A 100L	2,4,6,8	160	140	63	28	60	8	24	M10	100	12	39	197	195	160	171	11	260	143	380
	4A 112M	2,4,6,8	190	140	70	28	60	8	24	M10	112	12	42	227	215	178	181	13	290	156	400
	4A 132S	2,4,6,8	216	140	89	38	80	10	33	M12	132	12	46	260	258	202	185	17	334	190	460
	4A 132M	2,4,6,8	216	178	89	38	80	10	33	M12	132	12	46	260	258	202	220	17	334	190	500
4A 160M	2,4,6,8	254	210	108	42	110	12	37	M16	160	15	60	312	313	255	260	18	415	265	615	
4A 160L	2,4,6,8	254	254	108	42	110	12	37	M16	160	15	60	312	313	255	304	18	415	265	660	
IE2	4A2 56	2,4	90	71	36	9	20	3	7.2	M4	56	5.8	23	111	110	100	88	8	156	83	195
	4A2 63	2,4	100	80	40	11	23	4	8.5	M4	63	7	32	137	123	111	105	9	174	84	225
	4A2 71	2,4,6	112	90	45	14	30	5	11	M5	71	7	30	138	138	129	112	8	200	100	245
	4A2 80	2,4	125	100	50	19	40	6	15.5	M6	80	10	30	153	155	140	125	8	220	122	300
	4A2 90S	2,4,6	140	100	56	24	50	8	20	M8	90	10	37	178	175	155	131	12	245	135	330
	4A2 90L	2,4,6	140	125	56	24	50	8	20	M8	90	10	37	178	175	155	156	12	245	135	360
	4A2 100L	2,4,6	160	140	63	28	60	8	24	M10	100	12	36	196	195	170	171	12	270	145	405
	4A2 112M	2,4,6	190	140	70	28	60	8	24	M10	112	12	42	227	215	178	185	15	290	160	430
	4A2 132S	2,4,6	216	140	89	38	80	10	33	M12	132	12	46	260	258	202	185	17	334	190	460
	4A2 132M	2,4,6	216	178	89	38	80	10	33	M12	132	12	46	260	258	202	220	17	334	190	500
4A2 160M	2,4,6	254	210	108	42	110	12	37	M16	160	15	60	312	313	255	260	18	415	265	615	
4A2 160L	2,4,6	254	254	108	42	110	12	37	M16	160	15	60	312	313	255	304	18	415	265	660	
IE3	4A3 56	2,4	90	71	36	9	20	3	7.2	M4	56	5.8	23	111	110	100	88	8	156	83	195
	4A3 63	2,4	100	80	40	11	23	4	8.5	M4	63	7	32	137	123	111	105	9	174	84	225
	4A3 71	2,4,6	112	90	45	14	30	5	11	M5	71	7	30	138	138	129	112	8	200	100	245
	4A3 80	2,4	125	100	50	19	40	6	15.5	M6	80	10	37	165	155	140	130	9	220	122	300
	4A3 90S	2,4,6	140	100	56	24	50	8	20	M8	90	10	37	180	175	165	140	10	255	135	355
	4A3 90L	2,4,6	140	125	56	24	50	8	20	M8	90	10	37	180	175	165	170	10	255	135	375
	4A3 100L	2,4,6	160	140	63	28	60	8	24	M10	100	12	40	205	195	170	190	11	270	173	432
	4A3 112M	2,4,6	190	140	70	28	60	8	24	M10	112	12	50	226	215	188	200	15	300	163	460
	4A3 132S	2,4,6	216	140	89	38	80	10	33	M12	132	12	60	262	258	217	210	18	349	205	500
	4A3 132M	2,4,6	216	178	89	38	80	10	33	M12	132	12	60	262	258	217	255	18	349	205	522
4A3 160M	2,4,6	254	210	108	42	110	12	37	M16	160	15	60	320	315	260	260	18	420	268	630	
4A3 160L	2,4,6	254	254	108	42	110	12	37	M16	160	15	60	320	315	260	304	18	420	268	670	



Dimensions B5 / 尺寸 B5

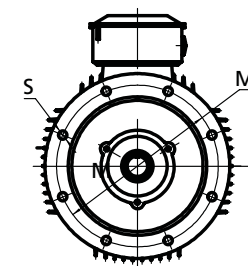
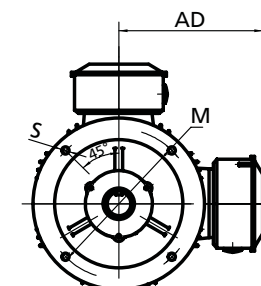
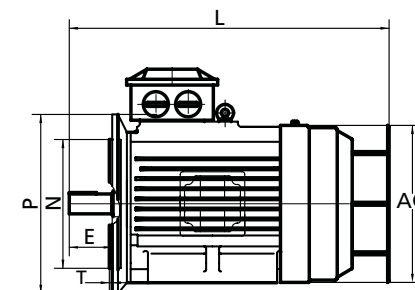
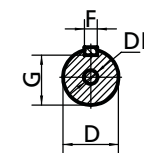
IE class	Frame size	Poles	D	E	F	G	DH	H	M	N	P	S	T	AC	LA	LD	L
IE1	4A 56	2,4	9	20	3	7.2	M4	56	100	80	120	7	3	110	8	83	195
	4A 63	2,4	11	23	4	8.5	M4	63	115	95	140	10	3	123	9	84	225
	4A 71	2,4,6	14	30	5	11	M5	71	130	110	160	10	3.5	138	10	100	245
	4A 80M	2,4,6,8	19	40	6	15.5	M6	80	165	130	200	12	3.5	155	13	118	293
	4A 90S	2,4,6,8	24	50	8	20	M8	90	165	130	200	12	3.5	175	13	135	312
	4A 90L	2,4,6,8	24	50	8	20	M8	90	165	130	200	12	3.5	175	13	135	340
	4A 100L	2,4,6,8	28	60	8	24	M10	100	215	180	250	15	4	195	13	143	380
	4A 112M	2,4,6,8	28	60	8	24	M10	112	215	180	250	15	4	215	15	156	400
	4A 132S	2,4,6,8	38	80	10	33	M12	132	265	230	300	15	4	258	15	190	460
	4A 132M	2,4,6,8	38	80	10	33	M12	132	265	230	300	15	4	258	15	190	500
4A 160M	2,4,6,8	42	110	12	37	M16	160	300	250	350	19	5	313	13	265	615	
4A 160L	2,4,6,8	42	110	12	37	M16	160	300	250	350	19	5	313	13	265	660	
IE2	4A2 56	2,4	9	20	3	7.2	M4	56	100	80	120	7	3	110	8	83	195
	4A2 63	2,4	11	23	4	8.5	M4	63	115	95	140	10	3	123	9	84	225
	4A2 71	2,4,6	14	30	5	11	M5	71	130	110	160	10	3.5	138	10	100	245
	4A2 80	2,4	19	40	6	15.5	M6	80	165	130	200	12	3	155	12	122	300
	4A2 90S	2,4,6	24	50	8	20	M8	90	165	130	200	12	3.5	175	12	135	330
	4A2 90L	2,4,6	24	50	8	20	M8	90	165	130	200	12	3.5	175	12	135	360
	4A2 100L	2,4,6	28	60	8	24	M10	100	215	180	250	15	4	195	14	145	405
	4A2 112M	2,4,6	28	60	8	24	M10	112	215	180	250	15	4	215	15	160	430
	4A2 132S	2,4,6	38	80	10	33	M12	132	265	230	300	15	5	258	15	190	460
	4A2 132M	2,4,6	38	80	10	33	M12	132	265	230	300	15	5	258	15	190	500
4A2 160M	2,4,6	42	110	12	37	M16	160	300	250	350	19	5	313	13	265	615	
4A2 160L	2,4,6	42	110	12	37	M16	160	300	250	350	19	5	313	13	265	660	
IE3	4A3 56	2,4	9	20	3	7.2	M4	56	100	80	120	7	3	110	8	83	195
	4A3 63	2,4	11	23	4	8.5	M4	63	115	95	140	10	3	123	9	84	225
	4A3 71	2,4,6	14	30	5	11	M5	71	130	110	160	10	3.5	138	10	100	245
	4A3 80	2,4	19	40	6	15.5	M6	80	165	130	200	12	3.5	155	12	122	300
	4A3 90S	2,4,6	24	50	8	20	M8	90	165	130	200	12	3.5	175	11	135	355
	4A3 90L	2,4,6	24	50	8	20	M8	90	165	130	200	12	3.5	175	11	135	375
	4A3 100L	2,4,6	28	60	8	24	M10	100	215	180	250	15	4	195	14	173	432
	4A3 112M	2,4,6	28	60	8	24	M10	112	215	180	250	15	4	215	15	163	460
	4A3 132S	2,4,6	38	80	10	33	M12	132	265	230	300	15	4	258	15	205	500
	4A3 132M	2,4,6	38	80	10	33	M12	132	265	230	300	15	4	258	15	205	522
4A3 160M	2,4,6	42	110	12	37	M16	160	300	250	350	19	5	315	14	268	630	
4A3 160L	2,4,6	42	110	12	37	M16	160	300	250	350	19	5	315	14	268	670	





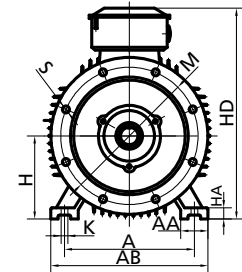
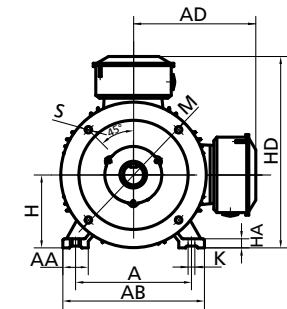
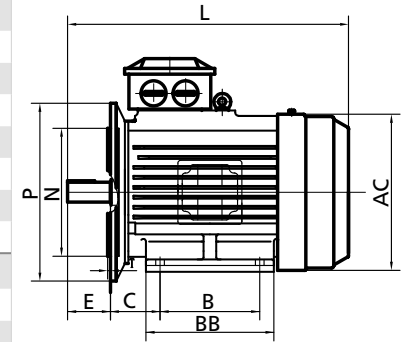
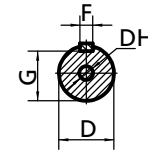
## Dimensions V1 / 尺寸 V1

IE class	Frame size	Poles	D	E	F	G	DH	H	M	N	P	S	T	AC	LA	LD	L
IE1	4A 56	2,4	9	20	3	7.2	M4	56	100	80	120	7	3	110	8	83	245
	4A 63	2,4	11	23	4	8.5	M4	63	115	95	140	10	3	123	9	84	275
	4A 71	2,4,6	14	30	5	11	M5	71	130	110	160	10	3.5	138	10	100	295
	4A 80M	2,4,6,8	19	40	6	15.5	M6	80	165	130	200	12	3.5	155	13	118	343
	4A 90S	2,4,6,8	24	50	8	20	M8	90	165	130	200	12	3.5	175	13	135	362
	4A 90L	2,4,6,8	24	50	8	20	M8	90	165	130	200	12	3.5	175	13	135	390
	4A 100L	2,4,6,8	28	60	8	24	M10	100	215	180	250	15	4	195	13	143	430
	4A 112M	2,4,6,8	28	60	8	24	M10	112	215	180	250	15	4	215	15	156	450
	4A 132S	2,4,6,8	38	80	10	33	M12	132	265	230	300	15	4	258	15	190	510
	4A 132M	2,4,6,8	38	80	10	33	M12	132	265	230	300	15	4	258	15	190	550
4A 160M	2,4,6,8	42	110	12	37	M16	160	300	250	350	19	5	313	13	265	705	
4A 160L	2,4,6,8	42	110	12	37	M16	160	300	250	350	19	5	313	13	265	750	
IE2	4A2 56	2,4	9	20	3	7.2	M4	56	100	80	120	7	3	110	8	83	245
	4A2 63	2,4	11	23	4	8.5	M4	63	115	95	140	10	3	123	9	84	275
	4A2 71	2,4,6	14	30	5	11	M5	71	130	110	160	10	3.5	138	10	100	295
	4A2 80	2,4	19	40	6	15.5	M6	80	165	130	200	12	3	155	12	122	350
	4A2 90S	2,4,6	24	50	8	20	M8	90	165	130	200	12	3.5	175	12	135	380
	4A2 90L	2,4,6	24	50	8	20	M8	90	165	130	200	12	3.5	175	12	135	410
	4A2 100L	2,4,6	28	60	8	24	M10	100	215	180	250	15	4	195	14	145	455
	4A2 112M	2,4,6	28	60	8	24	M10	112	215	180	250	15	4	215	15	160	480
	4A2 132S	2,4,6	38	80	10	33	M12	132	265	230	300	15	5	258	15	190	510
	4A2 132M	2,4,6	38	80	10	33	M12	132	265	230	300	15	5	258	15	190	550
4A2 160M	2,4,6	42	110	12	37	M16	160	300	250	350	19	5	313	13	265	705	
4A2 160L	2,4,6	42	110	12	37	M16	160	300	250	350	19	5	313	13	265	750	
IE3	4A3 56	2,4	9	20	3	7.2	M4	56	100	80	120	7	3	110	8	83	245
	4A3 63	2,4	11	23	4	8.5	M4	63	115	95	140	10	3	123	9	84	275
	4A3 71	2,4,6	14	30	5	11	M5	71	130	110	160	10	3.5	138	10	100	295
	4A3 80	2,4	19	40	6	15.5	M6	80	165	130	200	12	3.5	155	12	122	350
	4A3 90S	2,4,6	24	50	8	20	M8	90	165	130	200	12	3.5	175	11	135	405
	4A3 90L	2,4,6	24	50	8	20	M8	90	165	130	200	12	3.5	175	11	135	425
	4A3 100L	2,4,6	28	60	8	24	M10	100	215	180	250	15	4	195	14	173	482
	4A3 112M	2,4,6	28	60	8	24	M10	112	215	180	250	15	4	215	15	163	510
	4A3 132S	2,4,6	38	80	10	33	M12	132	265	230	300	15	4	258	15	205	550
	4A3 132M	2,4,6	38	80	10	33	M12	132	265	230	300	15	4	258	15	205	572
4A3 160M	2,4,6	42	110	12	37	M16	160	300	250	350	19	5	315	14	268	720	
4A3 160L	2,4,6	42	110	12	37	M16	160	300	250	350	19	5	315	14	268	760	



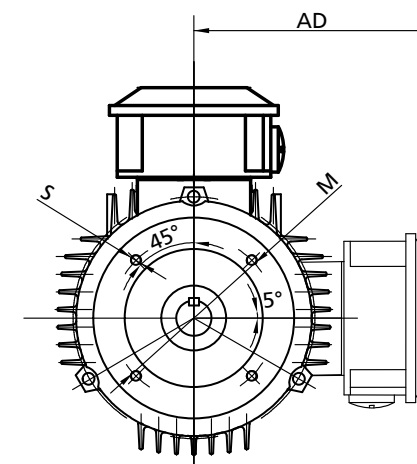
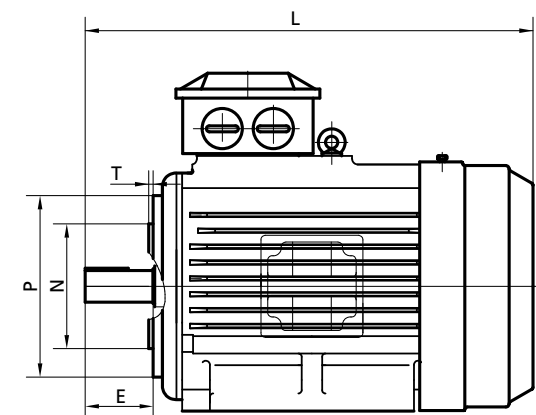
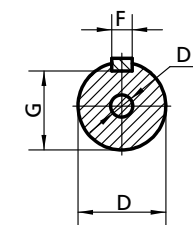
## Dimensions B35 / 尺寸 B35

IE class	Frame size	Poles	A	B	C	D	E	F	G	DH	H	K	M	N	P	S	T	AB	AC	AD	BB	HA	HD	LA	LD	L
IE1	4A 56	2,4	90	71	36	9	20	3	7.2	M4	56	5.8	100	80	120	7	3	111	110	100	88	8	156	8	83	195
	4A 63	2,4	100	80	40	11	23	4	8.5	M4	63	7	115	95	140	10	3	137	123	111	105	9	174	9	84	225
	4A 71	2,4,6	112	90	45	14	30	5	11	M5	71	7	130	110	160	10	3.5	138	138	129	112	8	200	10	100	245
	4A 80M	2,4,6,8	125	100	50	19	40	6	15.5	M6	80	10	165	130	200	12	3.5	158	155	135	125	9	215	13	118	293
	4A 90S	2,4,6,8	140	100	56	24	50	8	20	M8	90	10	165	130	200	12	3.5	174	175	145	125	10	235	13	135	312
	4A 90L	2,4,6,8	140	125	56	24	50	8	20	M8	90	10	165	130	200	12	3.5	174	175	145	150	10	235	13	135	340
	4A 100L	2,4,6,8	160	140	63	28	60	8	24	M10	100	12	215	180	250	15	4	197	195	160	171	11	260	13	143	380
	4A 112M	2,4,6,8	190	140	70	28	60	8	24	M10	112	12	215	180	250	15	4	227	215	178	181	13	290	15	156	400
	4A 132S	2,4,6,8	216	140	89	38	80	10	33	M12	132	12	265	230	300	15	4	260	258	202	185	17	334	15	190	460
	4A 132M	2,4,6,8	216	178	89	38	80	10	33	M12	132	12	265	230	300	15	4	260	258	202	220	17	334	15	190	500
4A 160M	2,4,6,8	254	210	108	42	110	12	37	M16	160	15	300	250	350	19	5	312	313	255	260	18	415	13	265	615	
4A 160L	2,4,6,8	254	254	108	42	110	12	37	M16	160	15	300	250	350	19	5	312	313	255	304	18	415	13	265	660	
IE2	4A2 56	2,4	90	71	36	9	20	3	7.2	M4	56	5.8	100	80	120	7	3	111	110	100	88	8	156	8	83	195
	4A2 63	2,4	100	80	40	11	23	4	8.5	M4	63	7	115	95	140	10	3	137	123	111	105	9	174	9	84	225
	4A2 71	2,4,6	112	90	45	14	30	5	11	M5	71	7	130	110	160	10	3.5	138	138	129	112	8	200	10	100	245
	4A2 80	2,4	125	100	50	19	40	6	15.5	M6	80	10	165	130	200	12	3	153	155	140	125	8	220	12	122	300
	4A2 90S	2,4,6	140	100	56	24	50	8	20	M8	90	10	165	130	200	12	3.5	178	175	155	131	12	245	12	135	330
	4A2 90L	2,4,6	140	125	56	24	50	8	20	M8	90	10	165	130	200	12	3.5	178	175	155	156	12	245	12	135	360
	4A2 100L	2,4,6	160	140	63	28	60	8	24	M10	100	12	215	180	250	15	4	196	195	170	171	12	270	14	145	405
	4A2 112M	2,4,6	190	140	70	28	60	8	24	M10	112	12	215	180	250	15	4	227	215	178	185	15	290	15	160	430
	4A2 132S	2,4,6	216	140	89	38	80	10	33	M12	132	12	265	230	300	15	5	260	258	202	185	17	334	15	190	460
	4A2 132M	2,4,6	216	178	89	38	80	10	33	M12	132	12	265	230	300	15	5	260	258	202	220	17	334	15	190	500
4A2 160M	2,4,6	254	210	108	42	110	12	37	M16	160	15	300	250	350	19	5	312	313	255	260	18	415	13	265	615	
4A2 160L	2,4,6	254	254	108	42	110	12	37	M16	160	15	300	250	350	19	5	312	313	255	304	18	415	13	265	660	
IE3	4A3 56	2,4	90	71	36	9	20	3	7.2	M4	56	5.8	100	80	120	7	3	111	110	100	88	8	156	8	83	195
	4A3 63	2,4	100	80	40	11	23	4	8.5	M4	63	7	115	95	140	10	3	137	123	111	105	9	174	9	84	225
	4A3 71	2,4,6	112	90	45	14	30	5	11	M5	71	7	130	110	160	10	3.5	138	138	129	112	8	200	10	100	245
	4A3 80	2,4	125	100	50	19	40	6	15.5	M6	80	10	165	130	200	12	3.5	165	155	140	130	10	220	12	122	300
	4A3 90S	2,4,6	140	100	56	24	50	8	20	M8	90	10	165	130	200	12	3.5	180	175	165	140	10	255	11	135	355
	4A3 90L	2,4,6	140	125	56	24	50	8	20	M8	90	10	165	130	200	12	3.5	180	175	165	170	10	255	11	135	375
	4A3 100L	2,4,6	160	140	63	28	60	8	24	M10	100	12	215	180	250	15	4	205	195	170	190	11.5	270	14	173	432
	4A3 112M	2,4,6	190	140	70	28	60	8	24	M10	112	12	215	180	250	15	4	226	215	188	200	15	300	15	163	460
	4A3 132S	2,4,6	216	140	89	38	80	10	33	M12	132	12	265	230	300	15	4	262	258	217	210	18	349	15	205	500
	4A3 132M	2,4,6	216	178	89	38	80	10	33	M12	132	12	265	230	300	15	4	262	258	217	255	18	349	15	205	522
4A3 160M	2,4,6	254	210	108	42	110	12	37	M16	160	15	300	250	350	19	5	320	315	260	260	18	420	14	268	630	
4A3 160L	2,4,6	254	254	108	42	110	12	37	M16	160	15	300	250	350	19	5	320	315	260	304	18	420	14	268	670	



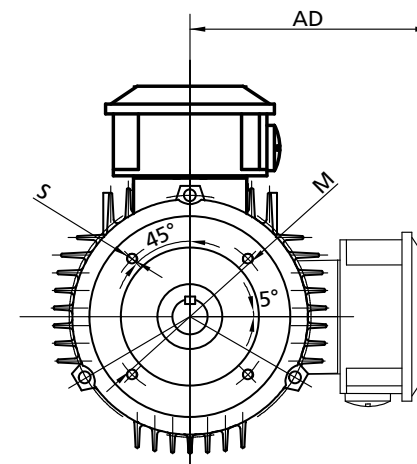
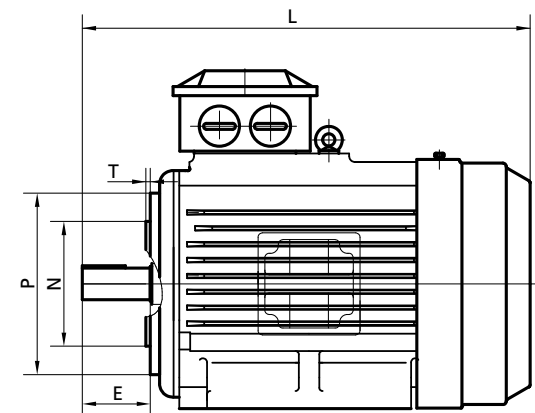
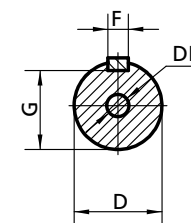
## Dimensions B14A / 尺寸 B14A

IE class	Frame size	Poles	D	E	F	G	DH	H	M	N	P	S	T	AC	AD	L
IE1	4A 56	2,4	9	20	3	7.2	M4	56	65	50	80	M5	2.5	110	100	195
	4A 63	2,4	11	23	4	8.5	M4	63	75	60	90	M5	2.5	123	111	225
	4A 71	2,4,6	14	30	5	11	M5	71	85	70	105	M6	2.5	138	129	245
	4A 80M	2,4,6,8	19	40	6	15.5	M6	80	100	80	120	M6	3	155	135	293
	4A 90S	2,4,6,8	24	50	8	20	M8	90	115	95	140	M8	3	175	145	312
	4A 90L	2,4,6,8	24	50	8	20	M8	90	115	95	140	M8	3	175	145	340
	4A 100L	2,4,6,8	28	60	8	24	M10	100	130	110	160	M8	3.5	195	160	380
	4A 112M	2,4,6,8	28	60	8	24	M10	112	130	110	160	M8	3.5	215	178	400
	4A 132S	2,4,6,8	38	80	10	33	M12	132	165	130	200	M10	3.5	258	202	460
4A 132M	2,4,6,8	38	80	10	33	M12	132	165	130	200	M10	3.5	258	202	500	
IE2	4A2 56	2,4	9	20	3	7.2	M4	56	65	50	80	M5	2.5	110	100	195
	4A2 63	2,4	11	23	4	8.5	M4	63	75	60	90	M5	2.5	123	111	225
	4A2 71	2,4,6	14	30	5	11	M5	71	85	70	105	M6	2.5	138	129	245
	4A2 80	2,4	19	40	6	15.5	M6	80	100	80	120	M6	3	155	140	300
	4A2 90S	2,4,6	24	50	8	20	M8	90	115	95	140	M8	3	175	155	330
	4A2 90L	2,4,6	24	50	8	20	M8	90	115	95	140	M8	3	175	155	360
	4A2 100L	2,4,6	28	60	8	24	M10	100	130	110	160	M8	3.5	195	170	405
	4A2 112M	2,4,6	28	60	8	24	M10	112	130	110	160	M8	3.5	215	178	430
	4A2 132S	2,4,6	38	80	10	33	M12	132	165	130	200	M10	3.5	258	202	460
4A2 132M	2,4,6	38	80	10	33	M12	132	165	130	200	M10	3.5	258	202	500	
IE3	4A3 56	2,4	9	20	3	7.2	M4	56	65	50	80	M5	2.5	110	100	195
	4A3 63	2,4	11	23	4	8.5	M4	63	75	60	90	M5	2.5	123	111	225
	4A3 71	2,4,6	14	30	5	11	M5	71	85	70	105	M6	2.5	138	129	245
	4A3 80	2,4	19	40	6	15.5	M6	80	100	80	120	M6	3	158	140	300
	4A3 90S	2,4,6	24	50	8	20	M8	90	115	95	140	M8	3	177	165	355
	4A3 90L	2,4,6	24	50	8	20	M8	90	115	95	140	M8	3	177	165	375
	4A3 100L	2,4,6	28	60	8	24	M10	100	130	110	160	M8	3.5	198	170	432
	4A3 112M	2,4,6	28	60	8	24	M10	112	130	110	160	M8	3.5	235	188	460
	4A3 132S	2,4,6	38	80	10	33	M12	132	165	130	200	M10	3.5	293	217	500
4A3 132M	2,4,6	38	80	10	33	M12	132	165	130	200	M10	3.5	293	217	522	



## Dimensions B14B / 尺寸B14B

IE class	Frame size	Poles	D	E	F	G	DH	H	M	N	P	S	T	AC	AD	L
IE1	4A 56	2,4	9	20	3	7.2	M4	56	65	50	80	M5	2.5	110	100	195
	4A 63	2,4	11	23	4	8.5	M4	63	75	60	90	M5	2.5	123	111	225
	4A 71	2,4,6	14	30	5	11	M5	71	85	70	105	M6	2.5	138	129	245
	4A 80M	2,4,6,8	19	40	6	15.5	M6	80	100	80	120	M6	3	155	135	293
	4A 90S	2,4,6,8	24	50	8	20	M8	90	115	95	140	M8	3	175	145	312
	4A 90L	2,4,6,8	24	50	8	20	M8	90	115	95	140	M8	3	175	145	340
	4A 100L	2,4,6,8	28	60	8	24	M10	100	130	110	160	M8	3.5	195	160	380
	4A 112M	2,4,6,8	28	60	8	24	M10	112	130	110	160	M8	3.5	215	178	400
	4A 132S	2,4,6,8	38	80	10	33	M12	132	165	130	200	M10	3.5	258	202	460
4A 132M	2,4,6,8	38	80	10	33	M12	132	165	130	200	M10	3.5	258	202	500	
IE2	4A2 56	2,4	9	20	3	7.2	M4	56	65	50	80	M5	2.5	110	100	195
	4A2 63	2,4	11	23	4	8.5	M4	63	75	60	90	M5	2.5	123	111	225
	4A2 71	2,4,6	14	30	5	11	M5	71	85	70	105	M6	2.5	138	129	245
	4A2 80	2,4	19	40	6	15.5	M6	80	100	80	120	M6	3	155	140	300
	4A2 90S	2,4,6	24	50	8	20	M8	90	115	95	140	M8	3	175	155	330
	4A2 90L	2,4,6	24	50	8	20	M8	90	115	95	140	M8	3	175	155	360
	4A2 100L	2,4,6	28	60	8	24	M10	100	130	110	160	M8	3.5	195	170	405
	4A2 112M	2,4,6	28	60	8	24	M10	112	130	110	160	M8	3.5	215	178	430
	4A2 132S	2,4,6	38	80	10	33	M12	132	165	130	200	M10	3.5	258	202	460
4A2 132M	2,4,6	38	80	10	33	M12	132	165	130	200	M10	3.5	258	202	500	
IE3	4A3 56	2,4	9	20	3	7.2	M4	56	65	50	80	M5	2.5	110	100	195
	4A3 63	2,4	11	23	4	8.5	M4	63	75	60	90	M5	2.5	123	111	225
	4A3 71	2,4,6	14	30	5	11	M5	71	85	70	105	M6	2.5	138	129	245
	4A3 80	2,4	19	40	6	15.5	M6	80	100	80	120	M6	3	158	140	300
	4A3 90S	2,4,6	24	50	8	20	M8	90	115	95	140	M8	3	177	165	355
	4A3 90L	2,4,6	24	50	8	20	M8	90	115	95	140	M8	3	177	165	375
	4A3 100L	2,4,6	28	60	8	24	M10	100	130	110	160	M8	3.5	198	170	432
	4A3 112M	2,4,6	28	60	8	24	M10	112	130	110	160	M8	3.5	235	188	460
	4A3 132S	2,4,6	38	80	10	33	M12	132	165	130	200	M10	3.5	293	217	500
4A3 132M	2,4,6	38	80	10	33	M12	132	165	130	200	M10	3.5	293	217	522	







Our modern production plant and service workshop in Sweden, with a state-of-the-art design engineering department.

位于瑞典的现代化工厂和维修车间，公司拥有最先进的产品设计开发部门。

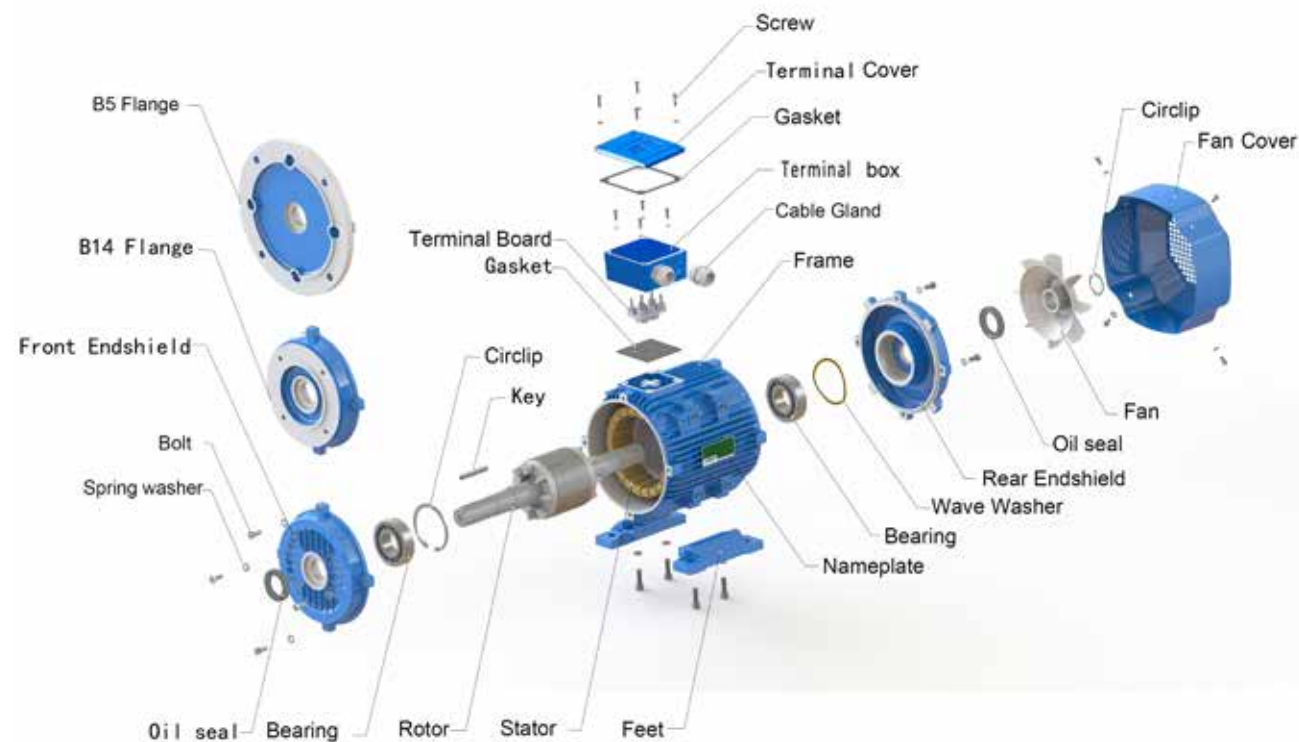


We stock a large number of products and parts to ensure short delivery time. Our logistics solutions can be tailored to the customer's unique requirements.

在欧洲备有大量库存，以缩短交货时间，可按用户要求零担发货。



## Components / 组件

Bearing size and cable glands /  
轴承及出线口格兰

Frame size 机座号	Poles 极数	Bearing size / 轴承牌号		Cable gland 出线口格兰
		DE 轴伸端	NDE 非轴伸端	
56	2,4	6201-2Z/C3	6201-2Z/C3	
63	2,4	6201-2Z/C3	6201-2Z/C3	
71	2,4,6	6202-2Z/C3	6202-2Z/C3	
80M	2,4,6,8	6204-2Z/C3	6204-2Z/C3	1×20×1.5
90S	2,4,6,8	6205-2Z/C3	6205-2Z/C3	1×20×1.5
90L	2,4,6,8	6205-2Z/C3	6205-2Z/C3	1×20×1.5
100L	2,4,6,8	6206-2Z/C3	6206-2Z/C3	1×20×1.5
112M	2,4,6,8	6306-2Z/C3	6306-2Z/C3	2×25×1.5
132S	2,4,6,8	6308-2Z/C3	6308-2Z/C3	2×25×1.5
132M	2,4,6,8	6308-2Z/C3	6308-2Z/C3	2×25×1.5
160M	2,4,6,8	6309-2ZC3	6309-2ZC3	2×40×1.5
160L	2,4,6,8	6309-2ZC3	6309-2ZC3	2×40×1.5

Warning:  
Please refer to the nameplate data when replacing bearing.

注意:  
更换轴承时请参考铭牌上的轴承牌号

## OUR ENERGY – YOUR SUCCESS



### How to contact BEVI

Contact details for all countries are continually updated on our website.  
Please visit [www.bevi.com](http://www.bevi.com) to access the information direct.

#### Sweden

**BEVI AB (Headquarters)**  
Blomstermåla  
Tel. +46-499-271 00  
Fax +46-499-200 08  
[info@bevi.se](mailto:info@bevi.se)  
[www.bevi.se](http://www.bevi.se)

**BEVI AB (Regional office)**  
Urneå  
Tel. +46 90-70 44 30  
Fax +46 90-13 96 60  
[bevinord@bevi.se](mailto:bevinord@bevi.se)  
[www.bevi.se](http://www.bevi.se)

#### Denmark

**BEVI A/S**  
Hedehusene  
Tel. +45 39 67 36 05  
Fax +45 39 67 56 60  
[bevi@bevi.dk](mailto:bevi@bevi.dk)  
[www.bevi.dk](http://www.bevi.dk)

#### Norway

**BEVI Norge AS**  
Oslo  
Tel. +47 23 19 16 50  
[info@bevi.no](mailto:info@bevi.no)  
[www.bevi.no](http://www.bevi.no)

#### Finland

**BEVI Finland OY AB**  
Espoo  
Tel. +358 9 2709 1210  
Fax +358 9 2709 1219  
[info@bevi.fi](mailto:info@bevi.fi)  
[www.bevi.fi](http://www.bevi.fi)

#### China

**BEVI Electric Shanghai Co., Ltd.**  
Shanghai  
Tel. +86 21 5032 5200  
Fax +86 21 5032 5202  
[sales@bevi.cn](mailto:sales@bevi.cn)  
[www.bevi.cn](http://www.bevi.cn)